

Inglesina

STANDUP MAXI SUPPORT

MANUALE ISTRUZIONI **IT**

INSTRUCTION MANUAL **EN**

MANUEL D'INSTRUCTIONS **FR**

BEDIENUNGSANLEITUNG **DE**

MANUAL DE INSTRUCCIONES **ES**

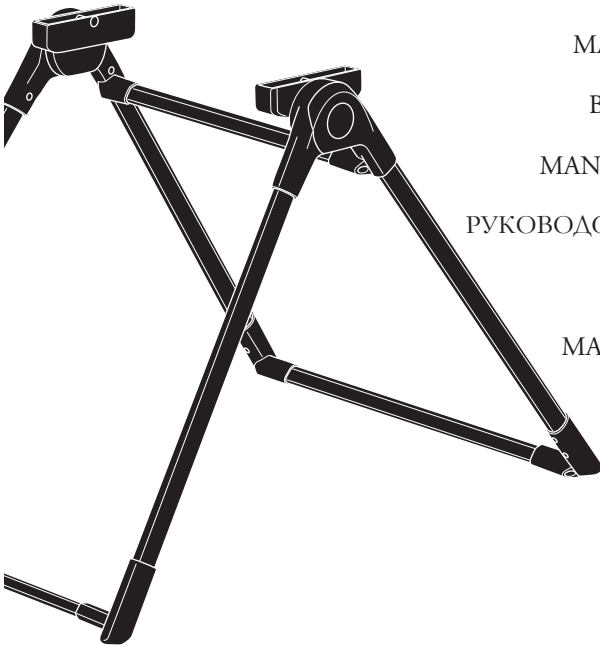
РУКОВОДСТВО С ИНСТРУКЦИЯМИ **RU**

INSTRUKCJA OBSŁUGI **PL**

MANUAL DE INSTRUȚIUNI **RO**

PŘÍRUČKA POKYNŮ **CS**

KULLANMA KILAVUZU **TR**

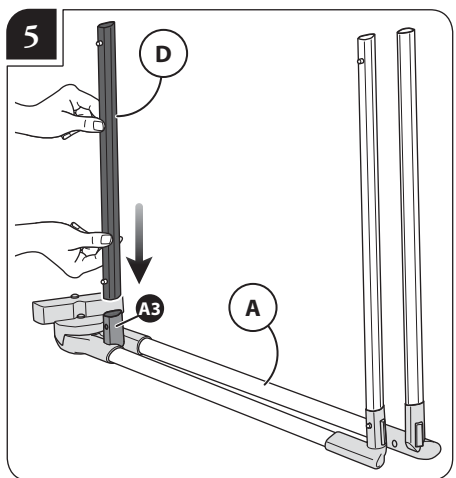
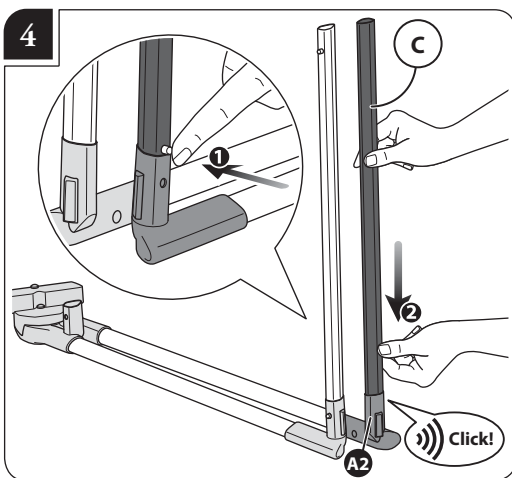
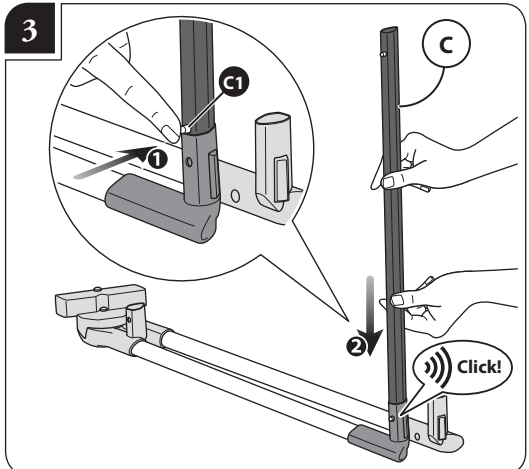
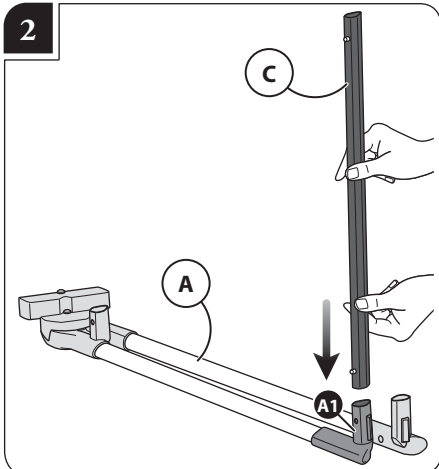
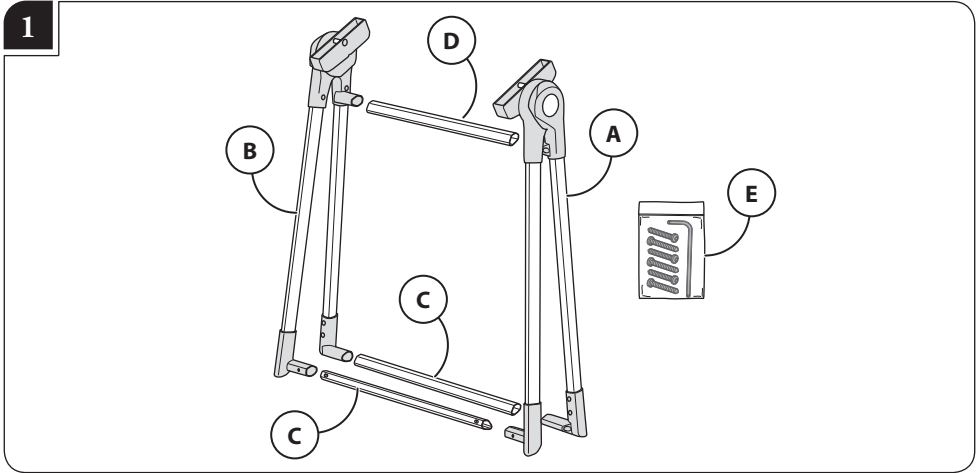


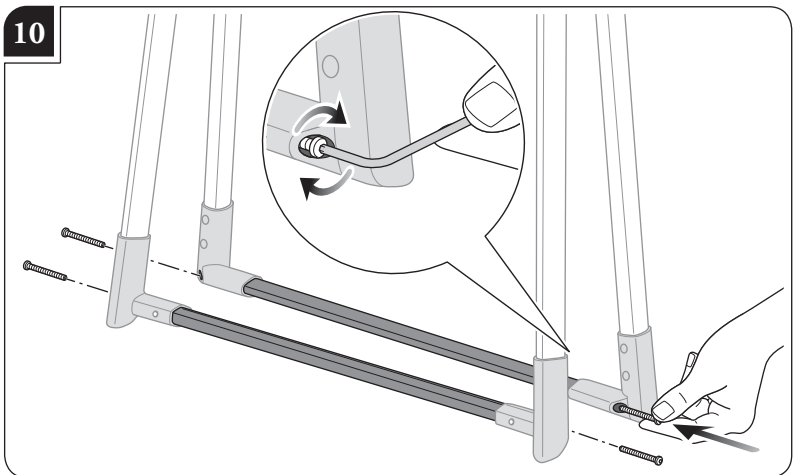
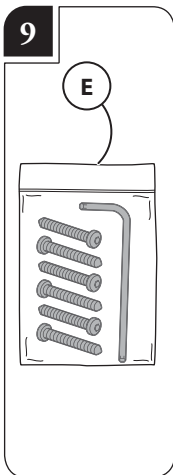
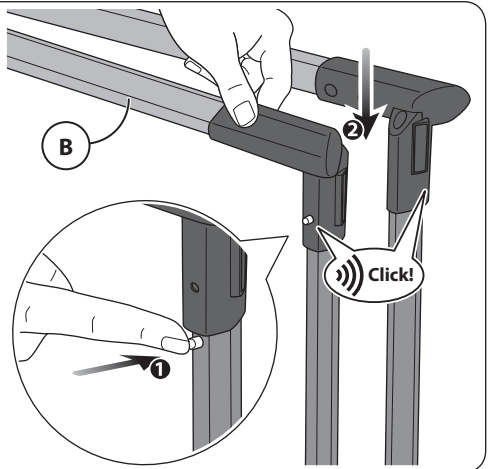
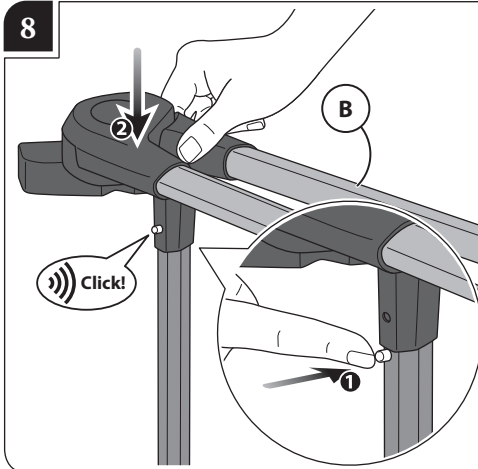
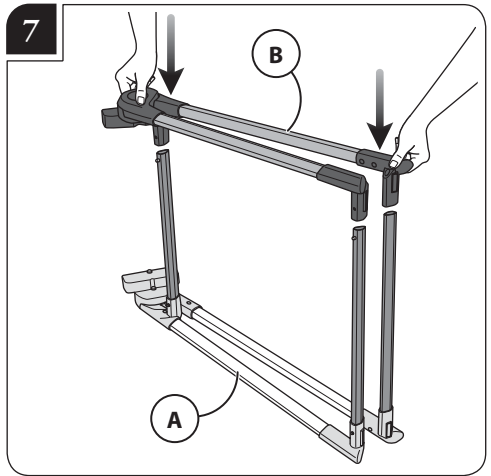
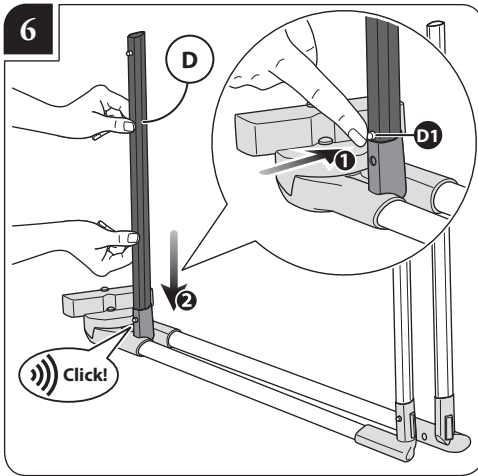
**IMPORTANT - READ THESE
INSTRUCTIONS CAREFULLY BEFORE
USE AND KEEP FOR FUTURE REFERENCE.**

STANDUP MAXI

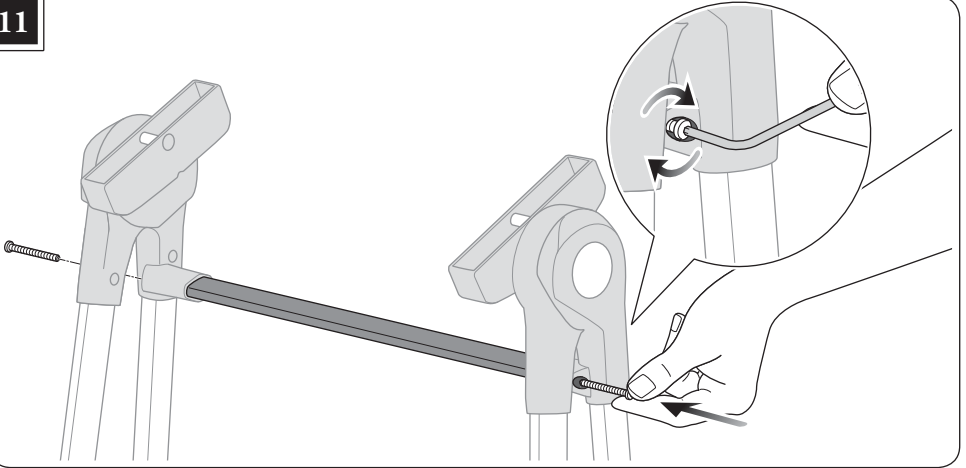
SUPPORT

ITALIANO	8
ENGLISH	10
FRANÇAIS	12
DEUTSCH	14
ESPAÑOL	17
РУССКИЙ	19
POLSKI	21
ROMÂNĂ	24
ČEŠTINA	26
TÜRKÇE	28

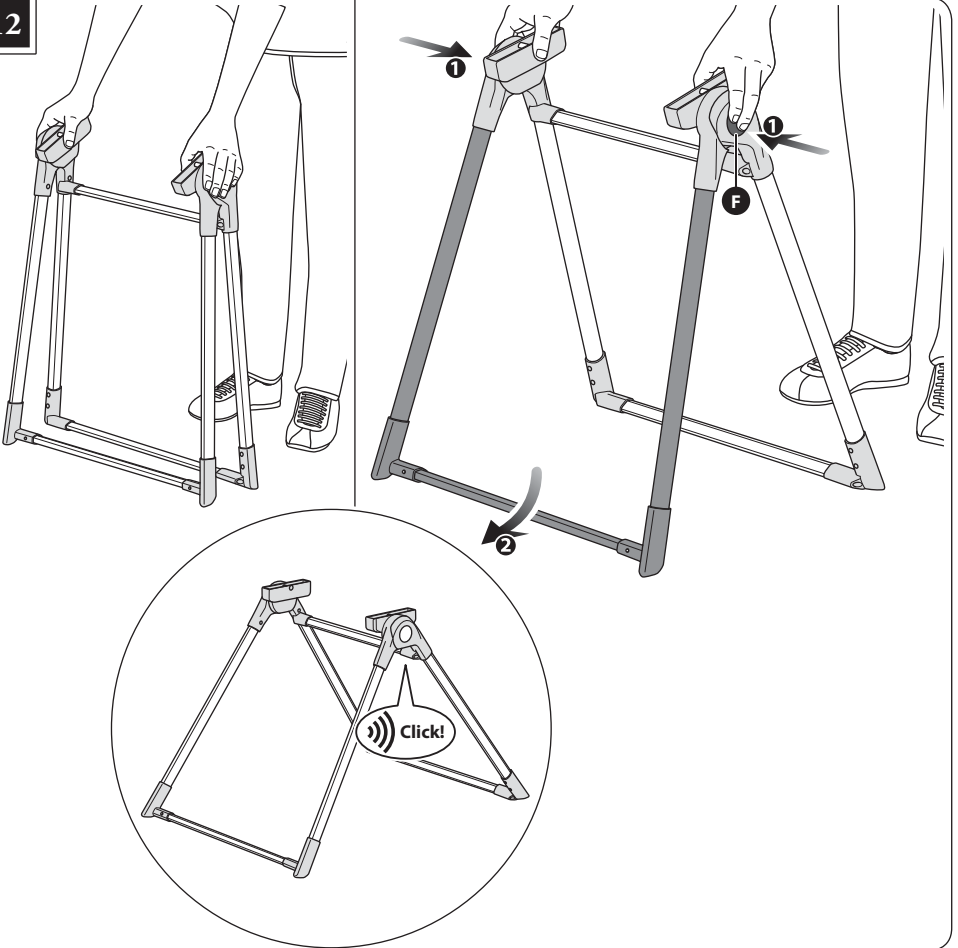




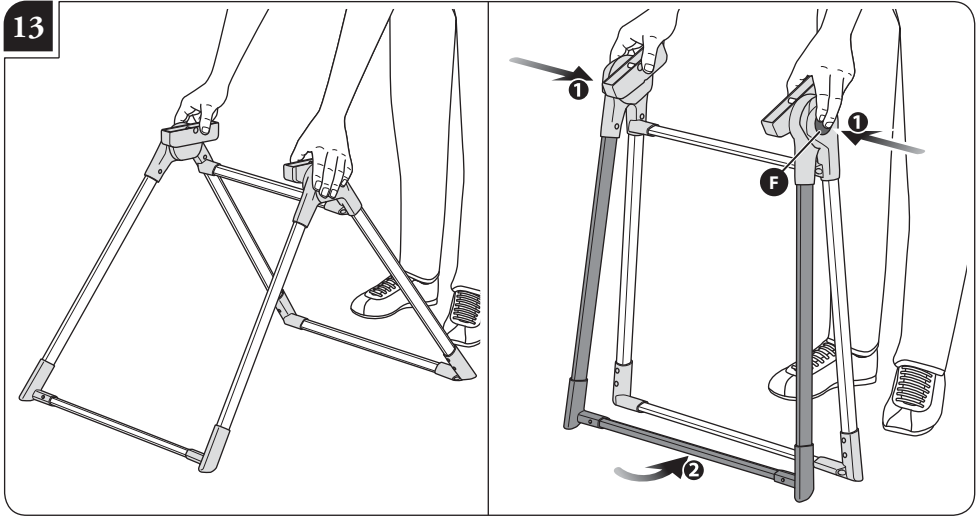
11



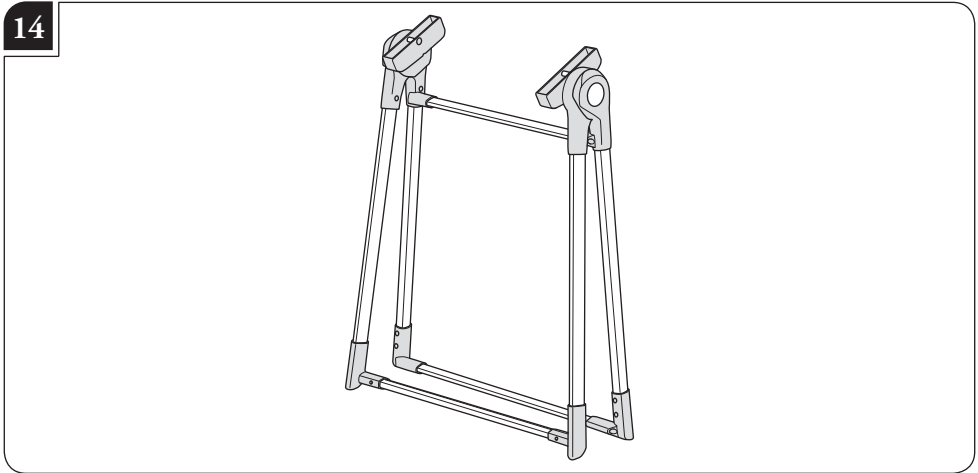
12



13



14



AVVERTENZE



• IMPORTANTE - LEGGERE ATTENTAMENTE E CONSERVARE PER FUTURO RIFERIMENTO. LA SICUREZZA DEL VOSTRO BAMBINO PUÒ VENIRE COMPROMESSA SE NON SEGUITE ATTENTAMENTE QUESTE ISTRUZIONI.

• LA SICUREZZA DEL BAMBINO È VOSTRA RESPONSABILITÀ.

• ATTENZIONE! MAI LASCIARE IL BAMBINO INCUSTODITO: PUÒ ESSERE PERICOLOSO. PORRE LA MASSIMA ATTENZIONE QUANDO SI UTILIZZA IL PRODOTTO.

• ATTENZIONE: questo prodotto è adatto a un bambino che non è in grado di stare seduto autonomamente.

• Utilizzare solo con bambini di peso inferiore ai 9 kg.

• In accordo alla norma EN 1466 lo Standup Maxi è impiegabile con la culla Maxi e con i seggiolini auto Cab 0+, Darwin Infant e Darwin Infant Recline.

• **ATTENZIONE:** utilizzare soltanto su una superficie stabile, orizzontale, piana e asciutta.

• **ATTENZIONE:** non lasciare che altri bambini giochino senza sorveglianza vicino alla culla e allo Standup.

• **ATTENZIONE:** non utilizzare se una qualsiasi parte è rotta, strappata o mancante.

SICUREZZA

• Prima dell'utilizzo assicurarsi che la culla o il seggiolino auto siano correttamente agganciati allo Standup.

• **PERICOLO DI CADUTA!** I movimenti del bambino possono far scivolare lo Standup. Non appoggiarlo mai su superfici elevate come tavoli, piani da lavoro, letti etc.

• **PERICOLO DI SOFFOCAMENTO!** Non appoggiare mai lo Standup con agganciata la culla o il seggiolino auto su letti, poltrone o altre superfici morbide: potrebbe ribaltarsi e soffocare il bambino.

• **PERICOLO!** L'utilizzo dello Standup con la culla o il seggiolino auto su superfici inclinate, riduce la stabilità del prodotto.

• Il prodotto non deve essere utilizzato per far dormire il bambino, quando impiegato con i seggiolini auto Cab 0+, Darwin Infant e Darwin Infant Recline.

• Rimuovere ogni materassino aggiuntivo quando la culla è utilizzata sullo Standup.

• Verificare prima dell'assemblaggio, che il prodotto e tutti i suoi componenti non presentino eventuali danneggiamenti dovuti al trasporto; in tal caso il prodotto non deve essere utilizzato e dovrà essere tenuto lontano dalla portata dei bambini.

• Per la sicurezza del vostro bambino, prima di utilizzare il prodotto, rimuovere ed eliminare tutti i sacchetti di plastica e gli elementi facenti parte dell'imballo e comunque tenerli

lontani dalla portata di neonati e bambini.

• Non utilizzare il prodotto se tutti i suoi componenti non sono correttamente fissati e regolati.

• Non collocare mai il prodotto in vicinanza di scale o gradini.

• Evitare di introdurre le dita nei meccanismi.

• Prima dell'utilizzo, assicurarsi che il prodotto sia completamente aperto e che tutti i dispositivi di bloccaggio e sicurezza siano correttamente inseriti.

• Siate consapevoli dei pericoli derivanti dalla presenza di fiamme libere o altre fonti di calore quali radiatori, caminetti, stufe elettriche e a gas, etc.: non lasciare il prodotto vicino a queste fonti di calore.

• Assicurarsi che tutte le possibili fonti di pericolo (esempio: cavi, fili elettrici, etc.) siano tenute lontano dalla portata del bambino.

• Non lasciare il prodotto con il bambino a bordo dove corde, tende o altro potrebbero essere utilizzate dal bambino per arrampicarsi o essere causa di soffocamento o strangolamento.

CINTURE DI SICUREZZA

• Per evitare gravi danni da cadute e/o scivolamenti, quando si utilizza lo Standup con il seggiolino auto, assicurarsi che le cinture di sicurezza siano sempre correttamente agganciate e regolate.

• QUANDO SI UTILIZZA LA CULLA AL DI FUORI DEL TRASPORTO IN AUTO, IN PARTICOLARE PER PERIODI DI SONNO SENZA SORVEGLIANZA, RIMUOVERE SEMPRE LE PARTI DEL CINGHIAGGIO DEL KIT AUTO O RIPORLE NELLE APPOSITE SEDI SUL FONDO DELLA CULLA, IN MODO CHE SIANO FUORI DALLA PORTATA DEL BAMBINO.

CONSIGLI PER L'UTILIZZO

• L'impiego dello Standup con la culla installata non è da intendersi come alternativa a culle e lettini per uso domestico.

• **ATTENZIONE!** Non sollevare mai lo Standup con la culla o il seggiolino auto installati.

• Le operazioni di montaggio, smontaggio e regolazione devono essere effettuate solamente da persone adulte. Assicurarsi che chi utilizza il prodotto (baby sitter, nonni, etc.) sia a conoscenza del corretto funzionamento dello stesso.

• Non intraprendere o effettuare azioni di apertura, chiusura o di smontaggio del prodotto con il bambino a bordo.

• Prestare comunque particolare attenzione quando si effettuano tali operazioni ed il bambino è nelle vicinanze.

• Durante queste operazioni potrebbero verificarsi episodi di intrappolamento e lesioni delle dita.

• Quando non in uso, il prodotto va riposto e comunque tenuto lontano dalla portata dei bambini. Il prodotto non deve essere utilizzato come un giocattolo! Non permettere al bambino di giocare con questo prodotto.

CONDIZIONI DI GARANZIA

• L'Inglesina Baby S.p.A. garantisce che ogni articolo è stato progettato e fabbricato nel rispetto delle norme/regolamenti di prodotto e di qualità e sicurezza generali attualmente in vigore nella Comunità Europea e nei Paesi di commercializzazione.

• L'Inglesina Baby S.p.A. garantisce che durante e a conclusione del processo di produzione, ogni prodotto è stato sottoposto a diversi controlli qualitativi. L'Inglesina Baby S.p.A. garantisce che ogni articolo al momento

dell'acquisto presso il Rivenditore Autorizzato era privo di difetti di montaggio o fabbricazione.

- La presente garanzia non inizia i diritti riconosciuti al consumatore dalla legislazione nazionale vigente, che può variare a seconda del paese in cui il prodotto è stato acquistato e le cui prescrizioni, in caso di contrasto, prevalgono sul contenuto della presente garanzia.
- Qualora il prodotto presentasse difetto nei materiali e/o vizi di fabbricazione rilevati al momento dell'acquisto o durante un impiego normale, secondo quanto descritto nel relativo manuale di istruzioni, L'Inglesina Baby S.p.A. riconosce la validità delle condizioni di garanzia per un periodo di 24 mesi consecutivi dalla data di acquisto.
- La garanzia è valida solamente nel Paese in cui il prodotto è stato acquistato e qualora l'acquisto sia stato effettuato presso un Rivenditore autorizzato.
- La garanzia riconosciuta vale per il primo proprietario dell'articolo acquistato.
- Per garanzia si intende la sostituzione o riparazione gratuita delle parti che risultino essere difettose all'origine per vizi di fabbricazione. L'Inglesina Baby S.p.A. si riserva la facoltà di decidere a propria discrezione, se applicare la garanzia attraverso la riparazione o la sostituzione del prodotto.
- Per usufruire della garanzia è necessario presentare il serial number del prodotto e copia dello scontrino rilasciato al momento dell'acquisto del prodotto verificando che sullo stesso sia riportata in modo chiaramente leggibile, la data di acquisto.
- Le presenti condizioni di garanzia decadono nel caso in cui:
 - il prodotto venga utilizzato secondo diverse destinazioni d'uso non espressamente indicate nel relativo manuale di istruzioni.
 - il prodotto venga utilizzato in modo non conforme a quanto previsto nel relativo manuale di istruzioni.
 - il prodotto abbia subito riparazioni presso centri di assistenza non autorizzati e non convenzionati.
 - il prodotto abbia subito modifiche e/o manomissioni, sia nella parte strutturale che in quella tessile, non espressamente autorizzate dal fabbricante. Eventuali modifiche apportate ai prodotti sollevano L'Inglesina Baby S.p.A. da qualunque responsabilità.
 - il difetto sia dovuto a negligenza o trascuratezza nell'utilizzo (es. urti violenti delle parti strutturali, esposizione a sostanze chimiche aggressive, ecc.).
 - il prodotto presenti normale usura (es. ruote, parti mobili, tessuti) derivante da un previsto impiego quotidiano prolungato e continuativo.
 - il prodotto sia stato danneggiato, anche accidentalmente, dal proprietario stesso o da terzi (ad esempio nel caso venga spedito come bagaglio nei trasporti aerei o tramite altri mezzi).
 - il prodotto venga inviato al rivenditore per l'assistenza, privo dell'originale dello scontrino di acquisto e/o privo del serial number oppure quando la data di acquisto sullo scontrino e/o il serial number non siano chiaramente leggibili.
- Eventuali danni causati dall'utilizzo di accessori non forniti

e/o non approvati da L'Inglesina Baby, non saranno coperti dalle condizioni della nostra garanzia.

- L'Inglesina Baby S.p.A. declina ogni responsabilità per danni a cose o persone derivanti da un utilizzo improprio e/o scorretto del prodotto.
- Scaduto il periodo della garanzia, l'Azienda garantisce comunque l'assistenza a titolo oneroso sui propri prodotti entro un termine massimo di quattro (4) anni dalla data di introduzione sul mercato degli stessi, trascorso il quale verrà valutata caso per caso la possibilità di intervento.

RICAMBI / ASSISTENZA POST VENDITA

- Ispezionare regolarmente i dispositivi di sicurezza per accertarsi della perfetta funzionalità del prodotto nel tempo. Nel caso in cui si riscontrassero problemi e/o anomalie di qualsiasi genere, non utilizzare il prodotto. Contattare tempestivamente il Rivenditore Autorizzato o il Servizio Assistenza Clienti Inglesina.
- Non utilizzare parti di ricambio o accessori non forniti e/o comunque non approvati da L'Inglesina Baby S.p.A.

COSA FARE IN CASO DI NECESSITÀ DI ASSISTENZA

- In caso di necessità di assistenza sul prodotto, contattare immediatamente il Rivenditore Inglesina presso il quale è stato effettuato l'acquisto, assicurandosi di poter disporre del "Serial Number" relativo al prodotto oggetto della richiesta stessa.
- Compito del Rivenditore è prendere contatto con Inglesina per valutare la modalità di intervento più idonea caso per caso e infine fornire ogni successiva indicazione.
- Il Servizio Assistenza Inglesina è comunque disponibile a fornire tutte le informazioni necessarie, a mezzo richiesta scritta da compilare su apposito form presente sul sito web: inglesina.com - sezione Garanzia e Assistenza.

CONSIGLI PER LA PULIZIA E LA MANUTENZIONE DEL PRODOTTO

- Questo prodotto richiede una manutenzione regolare da parte dell'utilizzatore.
- Non forzare mai meccanismi o parti in movimento; in caso di dubbio, controllare prima le istruzioni.
- Non riporre il prodotto se ancora bagnato e non lasciarlo in ambienti umidi in quanto potrebbe formarsi muffa.
- Conservare il prodotto in un luogo asciutto.
- Proteggere il prodotto da agenti atmosferici, acqua, pioggia o neve; inoltre l'esposizione continua e prolungata al sole potrebbe causare cambiamenti di colore in molti materiali.
- Pulire le parti in plastica ed in metallo con un panno umido o con un detergente leggero; non usare solventi, ammoniacca o benzina.
- Asciugare accuratamente le parti in metallo dopo un eventuale contatto con acqua, al fine di evitare la formazione di ruggine.
- Mantenere pulite tutte le parti in movimento e se occorre lubrificarle con un olio leggero.

ISTRUZIONI

ELENCO COMPONENTI

fig. 1

- A** Supporto
- B** Supporto
- C** Tubi base (2)
- D** Tubo centrale
- E** Kit viti di fissaggio

MONTAGGIO

fig. 2 Inserire uno dei due tubi base (C) nell'apposita sede inferiore (A1) del supporto (A).

fig. 3 Mantenendo premuto il piolino (C1), spingere il tubo (C) in sede fino a distinguere il CLICK di corretto aggancio.

fig. 4 Procedere allo stesso modo per il secondo tubo

base inserendolo nella sede inferiore opposta (A2) e spingendolo fino a distinguere il CLICK di corretto aggancio.

fig. 5 Inserire quindi il tubo centrale (D) nell'apposita sede superiore (A3) del supporto (A).

fig. 6 Mantenendo premuto il piolino (D1), spingere il tubo centrale (D) in sede, fino a distinguere il CLICK di corretto aggancio.

fig. 7 Una volta completato il montaggio dei tre tubi sul supporto (A), procedere al posizionamento del supporto (B).

fig. 8 Mantenendo premuti i piolini sui tubi base e su quello centrale, spingere il supporto (B) nelle sedi corrispondenti fino a distinguere tutti i CLICK di corretto aggancio.

VITI DI FISSAGGIO

fig. 9 Per completare il montaggio dello Standup, avvalersi del kit (E) in dotazione.

fig. 10 Inserire le viti a corredo, una per volta, nelle sedi

inferiori dei supporti.

Con la chiave a brugola in dotazione, avvitare le 4 viti e fissare entrambi i tubi base ai supporti.

fig. 11 Inserire quindi le 2 viti rimaste nelle sedi sugli snodi.

Con la chiave a brugola in dotazione, avvitare entrambe le viti e fissare ai supporti anche il tubo centrale.

Al termine delle operazioni di fissaggio, assicurarsi di aver utilizzato tutte le viti in dotazione.

APERTURA E CHIUSURA

fig. 12 Posizionarsi dietro allo Standup e premendo entrambi i pulsanti (F) sugli snodi laterali, divaricare la parte anteriore fino a distinguere il CLICK di corretta apertura.

fig. 13 Premendo entrambi i pulsanti (F) sugli snodi laterali, accompagnare lo Standup in chiusura.

fig. 14 Una volta chiuso, lo Standup rimane in piedi da solo.

WARNING



• IMPORTANT - READ CAREFULLY AND KEEP FOR FUTURE REFERENCE.

FAILURE TO FOLLOW THESE INSTRUCTIONS CAN JEOPARDISE THE SAFETY OF YOUR CHILD.

• YOUR CHILD'S SAFETY IS YOUR RESPONSIBILITY.

• WARNING! NEVER LEAVE THE CHILD UNATTENDED: IT CAN BE DANGEROUS. PAY UTMOST CARE WHEN USING THE PRODUCT.

• WARNING: This product is only suitable for a child who cannot sit up unaided.

• Only use with children that weigh less than 9 kg.

• In accordance with EN 1466, the Maxi Standup can be used with the Maxi carrycot and with the Cab 0+, Darwin Infant and Darwin Infant Recline child car seats.

• WARNING: Only use on a firm ground which is horizontal, level and dry

• WARNING: Do not let other children play unattended near the carrycot and stand.

• WARNING: Do not use if any part of the stand is broken, torn or missing.

SAFETY

• Before using the product, ensure that the carrycot or car seat are correctly hooked on to the Standup.

• DANGER OF FALLING! The child's movements can make the Standup slip. Never rest it on high surfaces such as tables, worktops, beds, etc.

• DANGER OF SUFFOCATION! Never rest the Standup with the carrycot or car seat hooked on, onto beds, armchairs or other soft surfaces: it could overturn and suffocate the child.

• DANGER! The use of the Standup with the carrycot or car seat on sloping surfaces reduces the stability of the product.

• The product shall not be used at all for letting the child sleep when the car seats Cab 0+, Darwin Infant and Darwin Infant Recline are attached.

• Remove any additional mattress when the carrycot is used on the Standup.

• Before assembly, ensure that the product and all its components have not been damaged during transport. Should this be the case, do not use the product and keep it out of reach of children.

• For the safety of your child, remove and eliminate all plastic bags and elements belonging to the packaging before use and, in any case, keep them out of reach of newborns and children.

• Do not use the product, unless all its components are properly fastened and adjusted.

• Never place the product close to stairs or steps.

• Avoid inserting fingers inside mechanisms.

• Before use, make sure that the product is fully open and that all locking and safety devices are properly engaged.

• Be aware of the risks related to open flames or other heat sources, such as radiators, fireplaces, electric and gas stoves, etc.: do not leave the product close to these heat sources.

• Make sure that all possible risk sources (e.g. cables, electric wires, etc.) are kept out of reach of the child.

• Never leave the product with the child inside in places where ropes, curtains or other objects can be used by the child to climb up or cause choking or strangling hazards.

SAFETY BELTS

• To prevent serious injuries from falling and/or slipping, when the Standup is used with the car seat, ensure that the safety belts are always hooked and adjusted properly.

• WHEN THE CARRYCOT IS NOT USED FOR IN-CAR TRANSPORT, MAINLY FOR UNATTENDED SLEEPING, ALWAYS REMOVE THE COMPONENTS OF THE AUTO KIT OR PLACE THEM IN THE DEDICATED HOUSINGS ON THE BASE OF THE CARRYCOT, SO THAT THEY ARE OUT OF THE CHILD'S REACH.

HINTS FOR USE

• Using the Standup with the carrycot installed must not be

intended as an alternative to cots and beds for home use.

- **CAUTION!** Never lift the Standup with the carrycot or car seat installed.
- Assembly, disassembly and adjustment operations must be carried out only by adults. Make sure that the person using the product (baby-sitter, grandparents, etc.) are aware of the correct operation of the same.
- Do not open, fold or disassemble the product with the baby inside.
- In any case, be particularly careful when performing these tasks with the child nearby.
- Finger entrapment and scissoring actions may happen during these operations.
- When the product is not used, it has to be stored in any case out of reach of children. The product shall not be used as a toy! Do not let the child play with it.

WARRANTY CONDITIONS

- L'Inglesina Baby S.p.A. guarantees that every article has been designed and manufactured in compliance with the general product quality and safety standards/regulations in force in the European Union and the countries it is marketed in.
- L'Inglesina Baby S.p.A. guarantees that during and after the manufacturing process, every product has undergone various quality controls. L'Inglesina Baby S.p.A. guarantees that, at the time of purchase from the Authorised retailer, every product had no installation or manufacturing defects.
- This warranty does not invalidate the rights acknowledged to the consumer by the applicable national legislation, which may vary depending on the country in which the product was purchased and the provisions of which, in the event of a contrast, prevail over the contents of the warranty herein.
- In the event of material or manufacturing defects detected at the time of purchase or during normal use, as described in the relevant instruction manual, L'Inglesina Baby S.p.A. grants a consecutive 24-month warranty from the date of purchase.
- The warranty is only valid in the country where the product was purchased and if it was purchased from an Authorised Retailer.
- The warranty acknowledged is valid for the first owner of the product purchased.
- The warranty covers the replacement or repair free of charge of parts with factory defects. L'Inglesina Baby S.p.A. reserves the right to decide at its sole discretion whether to apply the warranty via the repair or the replacement of the product.
- To apply the warranty, the product serial number needs to be presented, along with a copy of the receipt issued at the time of purchase of the product, making sure that the date of purchase is indicated in a clearly legible form.
- This warranty will be automatically made null and void in the event that:
 - the product is used for purposes that are not expressly indicated in the relevant instruction manual.
 - the product is not used in compliance with the relevant instruction manual.
 - the product has been repaired by unauthorised and unaffiliated Customer Care centres.
 - the structural or textile part of the product has been modified and/or tampered with, without prior expressed authorisation by the manufacturer. Any modifications made to the products relieve L'Inglesina Baby S.p.A. from any liability.
 - the defect is due to negligent or careless use (e.g., violent shocks to the structural parts, exposure to aggressive chemical substances, etc.).
 - the product presents normal wear (e.g., wheels, moving parts, fabrics) due to prolonged and continuous use.
 - the product has been damaged, even accidentally,

by the owner himself/herself or by third parties (for instance when it has been sent as luggage in air freight or using other means).

- the product is sent to the retailer for assistance without the original receipt and/or without the serial number or when the date of purchase on the receipt and/or the serial number are not clearly legible.
- Any damage caused by the use of accessories not supplied and/or not approved by L'Inglesina Baby, shall not be covered by the warranty.
- L'Inglesina Baby S.p.A. shall not be held liable for any damage to property or injuries to persons resulting from the improper and/or misuse of the product.
- After the warranty period has expired, the Company guarantees customer care service for consideration for its products for a maximum period of four (4) years from the date said products were placed on the market; after this period, assistance interventions will be assessed case by case.

SPARE PARTS / AFTER SALES SERVICES

- Regularly inspect the safety devices to ensure the product's functionality over time. Do not use the product in the event of any malfunction and/or anomaly. Promptly contact your Authorised Retailer or the Inglesina Customer Care Service.
- Do not use spare parts or accessories not supplied and/or not approved by L'Inglesina Baby S.p.A.

WHAT TO DO IF YOU REQUIRE ASSISTANCE

- If you require assistance for your product, immediately contact the Inglesina Retailer that sold it to you, with the "Serial Number" relative to said object ready on hand.
- It is the Retailer's duty to contact Inglesina to assess the best suited intervention case by case and then provide the subsequent indications.
- The Inglesina Customer Care Service can provide any information, following written request by filling out the form provided on the website: inglesina.com - Warranty and Assistance section.

HINTS FOR CLEANING AND MAINTAINING THE PRODUCT

- This product requires a regular maintenance by the user.
- Never force any mechanisms or moving parts; in case of doubt, check the instruction first.
- Do not store the product if it is still wet and do not leave it in humid environments since mildew may form.
- Store the product in a dry place.
- Protect the product against weather agents, water, rain or snow; moreover, continuous and prolonged exposure to sunlight can cause changes in the colour of many materials.
- Clean the plastic and metal parts with a damp cloth or with a mild detergent; do not use solvents, ammonia or benzine.
- Carefully dry metal parts after any contact with water to prevent the formation of rust.
- Keep all moving parts clean and, if necessary, lubricate them with light oil.

INSTRUCTIONS

LIST OF COMPONENTS

fig. 1

- A Support
- B Support
- C Basic tubes (2)
- D Central tube
- E Fixing screw kit

ASSEMBLY

fig. 2 Insert one of the two base tubes (C) into the lower housing (A1) of the support (A).

fig. 3 While holding down the peg (C1), push the tube (C) into its housing until the CLICK for the correct fastening is heard.

fig. 4 Proceed in the same way for the second base tube by inserting it in the lower opposite housing (A2) and pushing it until the CLICK for correct fastening is heard.

fig. 5 Then insert the central tube (D) into the upper housing (A3) of the support (A).

fig. 6 While holding down the peg (D1), push the central tube (D) into its housing until the CLICK for the correct fastening is heard.

fig. 7 Once the assembly of the three tubes on the support (A) has been completed, proceed with the positioning of the support (B).

fig. 8 Keeping the pegs pressed on the base and central

tubes, push the support (B) in the corresponding housings until all the CLICKs for correct fastening are heard.

FIXING SCREWS

fig. 9 To complete the Standup assembly, use the supplied kit (E).

fig. 10 Insert the supplied screws, one at a time, into the lower housings of the supports. Using the Allen key provided, tighten the 4 screws and secure both base tubes to the supports.

fig. 11 Then insert the 2 remaining screws into the housings on the joints.

Using the Allen key provided, tighten both screws and attach the central tube to the supports.

When fastening is complete, make sure you have used all the screws provided.

OPENING AND CLOSING

fig. 12 Go behind the Standup and by pressing both buttons (F) on the side joints, open wide the front until the CLICKs for correct opening are visible.

fig. 13 Press both buttons (F) on the side joints to accompany the Standup when closing.

fig. 14 Once closed, the Standup remains upright on its own.

AVERTISSEMENTS



• **IMPORTANT - LIRE ATTENTIVEMENT ET CONSERVER POUR**

CONSULTATION FUTURE.

NE PAS TENIR COMPTE DES MISES EN GARDE ET DES INSTRUCTIONS FOURNIES PEUT S'AVÉRER TRÈS DANGEREUX POUR VOTRE ENFANT.

• **VOUS ÊTES RESPONSABLE DE LA SÉCURITÉ DE VOTRE ENFANT.**

• **AVERTISSEMENT! NE JAMAIS LAISSER VOTRE ENFANT SANS SURVEILLANCE. FAIRE LE MAXIMUM D'ATTENTION LORSQU'ON UTILISE LE PRODUIT.**

• **AVERTISSEMENT :** Cet article convient pour un enfant qui ne sait pas s'asseoir seul.

• Utiliser uniquement jusqu'à 9 kg.

• Conformément à la réglementation EN 1466, le support "Standup" Maxi peut être utilisé avec la nacelle Maxi et avec les sièges auto Cab 0+, Darwin Infant et Darwin Infant Recline.

• **AVERTISSEMENT :** Ne poser que sur une surface plane horizontale, ferme et sèche.

• **AVERTISSEMENT :** Ne pas laisser d'autres enfants jouer sans surveillance à proximité du couffin et du support.

• **AVERTISSEMENT :** Ne pas utiliser si l'un des éléments du support est cassé, déchiré ou manquant.

SECURITE

• S'assurer, avant d'utiliser la nacelle ou le siège auto que ces derniers soient bien fixés au Standup.

• **RISQUE DE CHUTE!** Les mouvements de l'enfant peuvent faire glisser le Standup. Ne jamais mettre ce dernier en hauteur (tables, plan de travail, lits, etc).

• **RISQUE D'ÉTOUFFEMENT!** Ne jamais mettre le Standup équipé de nacelle ou de siège auto sur les lits, les fauteuils ou d'autres surfaces souples: il pourrait se renverser et étouffer le bébé.

• **DANGER!** L'utilisation du "Standup" avec la nacelle ou le siège auto sur des surfaces inclinées réduit la stabilité du produit.

• Le produit ne doit pas être utilisé pour endormir l'enfant lorsqu'il est utilisé avec les sièges auto Cab 0+, Darwin Infant et Darwin Infant Recline.

• Enlever tout matelas supplémentaire lorsque la nacelle est utilisée sur le support "Standup".

• Vérifier avant l'assemblage, que le produit et tous ses composants ne présentent pas de dommages dus au transport; en ce cas le produit ne doit pas être utilisé et il faut le maintenir loin de la portée des enfants.

• Pour la sécurité de votre enfant avant d'utiliser le produit, enlever et éliminer tous les sachets en plastique et les éléments faisant partie de l'emballage et en tout cas gardez-

les hors de portée des bébés et des enfants.

- Ne pas utiliser le produit si tous ses composant n'ont pas été correctement fixés et réglés.
- Ne jamais placer le produit près des escaliers ou des marches.
- Éviter d'introduire les doigts dans les mécanismes.
- Avant toute utilisation, assurez-vous que tous les dispositifs de blocage et de fermeture soient bien enclenchés.
- Il faut être conscients des dangers originés par la présence de flammes libres ou autres sources de chaleurs comme radiateurs, cheminées, poêles, etc.: ne jamais laisser le produit près de ces sources de chaleur.
- S'assurer que toutes les possibles sources de danger (ex. câbles, files électriques, etc.) soient maintenues loin de la portée de l'enfant.
- Ne pas laisser le produit avec l'enfant à bord, où les cordes, rideaux ou autres pourraient être utilisées par l'enfant pour grimper ou bien être une cause d'étouffement ou étranglement.

CEINTURES DE SECURITE

- Pour éviter de graves dommages causés par les chutes et/ou les glissades, assurez-vous, lorsque vous utilisez le Standup avec le siège auto, que les ceintures de sécurité soient bien bouclées et correctement réglées.
- QUAND VOUS UTILISEZ LA NACELLE EN DEHORS DU TRANSPORT EN VOITURE ET NOTAMMENT EN CAS DE SOMMEIL SANS SURVEILLANCE, ÔTEZ TOUJOURS LES PIÈCES DE LA CEINTURE DU KIT AUTO OU BIEN RANGEZ-LES DANS LEUR LOGEMENT AU FOND DE LA NACELLE, POUR QU'ELLES RESTENT HORS DE PORTÉE DE L'ENFANT.

CONSEILS POUR L'EMPLOI

- Le Standup équipé de nacelle ne doit pas remplacer l'utilisation des lits à barreaux et les lits.
- **AVERTISSEMENT!** Ne jamais soulever le Standup lorsqu'il est équipé de nacelle ou de siège auto.
- Les opérations de montage, démontage et réglage doivent être réalisées par personnes adultes. Il faut s'assurer que ceux qui utilisent le produit (baby sitter, grand parents, etc.) connaissent le correct fonctionnement du produit.
- Évitez toute opération d'ouverture, de fermeture ou de démontage lorsque l'enfant est à bord.
- Il faut faire une attention spéciale lorsqu'on réalise ces opérations et l'enfant est dans les alentours.
- Ces opérations peuvent entraîner des risques de blessure ou de coincement de doigts.
- Lorsqu'on ne l'utilise pas, il faut garder le produit loin de la portée de l'enfant. Le produit ne doit pas être utilisé comme un jouet! Ne pas permettre à l'enfant de jouer avec lui.

CONDITIONS DE GARANTIE

- Inglesina Baby S.p.A. garantit que chaque article a été conçu et fabriqué dans le respect des normes et règlements de produit et de qualité et de sécurité générales actuellement en vigueur dans la Communauté européenne et dans les pays de commercialisation.
- Inglesina Baby S.p.A. garantit que, pendant et après le processus de production, chaque produit a été soumis à divers contrôles de qualité. Inglesina Baby S.p.A. garantit qu'aucun article, au moment de l'achat auprès du Revendeur agréé, ne présentait de défauts de montage ou de fabrication.
- La présente garantie n'affecte pas les droits reconnus au consommateur par la législation nationale en vigueur, qui peut varier en fonction du pays dans lequel le produit a été acheté et dont les prescriptions, en cas de litige, prévalent sur le contenu de la présente garantie.
- Si le produit présentait un défaut dans les matériaux et/

ou des vices de fabrication détectés au moment de l'achat ou pendant une utilisation normale, selon les descriptions contenues dans le manuel d'instructions, Inglesina Baby S.p.A. reconnaît la validité des conditions de garantie pendant une période de 24 mois à partir de la date d'achat.

- La garantie n'est valable que dans le pays où le produit a été acheté et si l'achat a été effectué auprès d'un Revendeur agréé.
- La garantie reconnue est valable pour le premier propriétaire de l'article acheté.
- Par garantie, nous entendons le remplacement ou la réparation gratuite des parties qui sont effectivement défectueuses à l'origine, pour des défauts de fabrication. Inglesina Baby S.p.A. se réserve le droit de décider, à sa discrétion, d'appliquer la garantie par la réparation ou le remplacement du produit.
- Pour bénéficier de la garantie, il est nécessaire de présenter le numéro de série du produit et le ticket de caisse émis au moment de l'achat du produit, en vérifiant que ce dernier indique la date d'achat de manière clairement visible.
- Ces conditions de garantie ne sont pas valables dans les cas suivants :

- le produit est utilisé pour des destinations d'utilisation non expressément indiquées dans le manuel d'instructions correspondant.
- le produit est utilisé de façon non conforme à ce qui est prévu dans le manuel d'instructions.
- le produit a subi des réparations auprès de centres d'assistance non autorisés et non conventionnés.
- le produit a subi des modifications et/ou des manipulations, aussi bien dans la structure que dans la partie textile, non expressément autorisées par le fabricant. Toute modification apportée aux produits libère Inglesina Baby S.p.A. de toute responsabilité.
- le défaut est dû à une négligence ou un manque de soin dans l'utilisation (ex. chocs violents des parties de la structure, exposition à des substances chimiques agressives, etc.).
- le produit présente une usure normale (ex. roues, parties mobiles, tissus) dérivant d'une utilisation quotidienne normale, prolongée et continue.
- le produit est endommagé, même accidentellement, par le propriétaire ou des tiers (par exemple s'il est transporté comme bagage en soute en avion ou avec d'autres moyens de transport).
- le produit est envoyé au revendeur pour assistance sans le ticket de caisse et/ou sans le numéro de série ou quand la date d'achat indiquée sur le ticket de caisse et/ou le numéro de série ne sont pas clairement lisibles.
- Les éventuels dommages causés par l'utilisation d'accessoires non fournis et/ou non approuvés par Inglesina Baby ne seront pas couverts par les conditions de notre garantie.
- Inglesina Baby S.p.A. décline toute responsabilité quant aux dommages causés aux personnes et aux biens à la suite d'une utilisation impropre et/ou incorrecte du produit.
- À l'expiration de la période de garantie, l'Entreprise garantit quand même l'assistance sur ses produits, à titre honoraire, dans un délai de quatre (4) ans après leur mise sur le marché ; après cette période, la possibilité d'intervention sera évaluée au cas par cas.

PIECES DE RECHANGE / SERVICE D'ASSISTANCE APRES VENTE

- Contrôlez régulièrement les dispositifs de sécurité pour garantir un bon fonctionnement du produit dans le temps. En cas de problèmes et/ou d'anomalies de tous genres, ne l'utilisez pas et contactez rapidement le Revendeur Autorisé ou le Service d'Assistance Après Vente Inglesina.
- N'utilisez ni pièces de rechange ni accessoires non fournis et/ou non approuvés par L'Inglesina Baby S.p.A.

QUE FAIRE EN CAS DE NECESSITE D'ASSISTANCE

- En cas de nécessité d'assistance sur le produit, contacter immédiatement le revendeur Inglesina auprès duquel l'achat a été effectué, en s'assurant de pouvoir disposer du "Serial Number" concernant le produit qui fait l'objet de la demande.
- Le Revendeur est chargé de prendre contact avec Inglesina pour évaluer la modalité d'intervention la plus adaptée au cas par cas, et enfin pour fournir chaque indication nécessaire.
- Le Service d'Assistance Inglesina est de toute façon disponible à fournir toutes les informations nécessaires, sur demande écrite à remplir sur le formulaire approprié présent sur le site web : inglesina.com - section Garantie et Assistance.

CONSEILS POUR LE NETTOYAGE ET L'ENTRETIEN DU PRODUIT

- Ce produit demande un entretien régulier de la part de

l'utilisateur.

- Ne jamais forcer les mécanismes ou des parties en mouvement; en cas de doute, contrôler d'abord les instructions.
- Ne pas garder le produit s'il est encore mouillé et ne pas le laisser dans des ambiances humides car il peut se former de la moisissure.
- Garder le produit dans un endroit sec.
- Protéger le produit contre les agents atmosphériques, eau, pluie ou neige; en outre, l'exposition continue et prolongée au soleil pourrait causer des changements de couleur chez beaucoup de matériaux.
- Nettoyer les parties en plastique et en métal avec un chiffon humide ou bien avec un détergeant léger; ne pas utiliser des solvants, ammoniac ou essence.
- Sécher soigneusement les parties en métal, après un éventuel contact avec l'eau, dans le but d'éviter la formation de rouille.
- Maintenir propres toutes les parties en mouvement et si nécessaire il faut les lubrifier avec une huile légère.

INSTRUCTIONS

LISTE DES COMPOSANTS

fig. 1

- A Support
- B Support
- C Tube de la base (2)
- D Tube central
- E Lot de vis de fixation

MONTAGE

fig. 2 Introduisez l'un des deux tubes de la base (C) dans le siège inférieur (A1) du support (A).

fig. 3 Appuyez sur le taquet (C1) tout en introduisant le tube (C) dans son siège, jusqu'au déclik de fixation.

fig. 4 Procédez de la même manière avec le deuxième tube de la base, en l'introduisant dans le siège inférieur opposé (A2) et en le poussant jusqu'au déclik de fixation.

fig. 5 Ensuite, introduisez le tube central (D) dans le siège supérieur (A3) du support (A).

fig. 6 Appuyez sur le taquet (D1) tout en poussant le tube central (D) dans son siège, jusqu'au déclik de fixation.

fig. 7 Une fois les trois tubes montés sur le support (A), procédez au montage du support (B).

fig. 8 Maintenez les taquets des tubes de la base et du tube central enfoncés, puis positionnez le support (B) sur les

tubes correspondants, jusqu'au déclik de fixation de chacun.

VIS DE FIXATION

fig. 9 Pour terminer le montage du Standup, utilisez le lot de vis (E) fourni.

fig. 10 Introduisez les vis fournies, une à une, dans les trous des supports.

Utilisez la clé Allen fournie pour visser les 4 vis et fixer les deux tubes de la base aux supports.

fig. 11 Ensuite, introduisez les 2 vis restées dans leur siège au niveau des articulations.

Utilisez la clé Allen fournie pour visser ces deux vis et fixer également le tube central aux supports.

À la fin de ces opérations de montage, vérifiez d'avoir utilisé toutes les vis fournies.

OUVERTURE ET FERMETURE

fig. 12 Placez-vous derrière le Standup et en appuyant sur les deux boutons (F) des articulations, écartez la partie avant jusqu'au déclik d'ouverture.

fig. 13 En appuyant sur les deux boutons (F) des articulations, accompagnez la fermeture du Standup.

fig. 14 Une fois fermé, le Standup reste sur pieds tout seul.

HINWEISE



• **WICHTIG** - **DIESE ANLEITUNGEN SORGFÄLTIG LESEN UND FÜR EINEN ZUKÜFTIGE KONSULTATION GRIFFBEREIT HALTEN.**
DIE NICHTBEACHTUNG DIESER

HINWEISE KANN DIE SICHERHEIT IHRES KINDES GEFÄHRDEN.

• **SIE SIND FÜR DIE SICHERHEIT IHRES KINDES VERANTWORTLICH.**

• **VORSICHT! DAS KIND NIE UNBEAUF SICHTIGT LASSEN: DIES KANN GEFÄHRLICH SEIN. BEIM**

GEBRAUCH DES PRODUKTES ÄUSSERST UMSICHTIG VORGEHEN.

- **VORSICHT:** Dieses Produkt ist nur für ein Kind geeignet, das sich noch nicht selbst aufsetzen kann.
- Nur für Kinder unter 9 kg geeignet.
- Gemäß Norm EN 1466 kann Standup Maxi mit der Maxi-Babywanne und den Cab 0+, Darwin Infant und Darwin Infant Recline Autokindersitzen eingesetzt werden.
- **VORSICHT:** Verwenden Sie den Ständer nur auf einem festen, waagerechten und trockenem Untergrund.
- **VORSICHT:** Lassen Sie andere Kinder nicht unbeaufsichtigt in der Nähe der Tragetasche und des Ständers spielen.
- **VORSICHT:** Verwenden Sie den Ständer nicht, wenn Teile gebrochen oder eingerissen sind oder fehlen.

SICHERHEIT

- Vor dem Gebrauch sicherstellen, dass die Wiege oder der Autositz korrekt an den Standup angehängt sind.
- **FALLGEFAHR!** Die Bewegungen des Kindes können den Standup zum Herunterfallen bringen. Daher niemals auf hohen Oberflächen abstellen wie Tische, Arbeitstische, Betten usw.
- **ERSTICKUNGSGEFAHR!** Den Standup niemals angehängt an die Wiege oder den Autositz auf Betten, Sesseln oder weichen Oberflächen abstellen: er könnte umkippen und das Kind könnte ersticken.
- **GEFAHR!** Der Gebrauch des Standup mit der Wiege oder dem Autositz auf geeigneten Flächen vermindert die Stabilität des Produktes.
- Das Produkt darf in Verbindung mit den Autokindersitzen Cab 0+, Darwin Infant und Darwin Infant Recline nicht als Schlafstätte des Kindes verwendet werden.
- Wenn die Wiege auf dem Standup benutzt wird, alle zusätzlichen Matratzen entfernen.
- Vor der Montage prüfen, dass das Produkt und seine Bauteile während des Transports nicht beschädigt wurden. Sollte dies der Fall sein, ist das Produkt nicht zu verwenden und für Kinder unzugänglich aufzubewahren.
- Zur Sicherheit Ihres Kindes vor dem Gebrauch des Produktes das Kunststoffverpackungsmaterial und alle Verpackungselemente entfernen und entsorgen und außerhalb der Reichweite von Säuglingen und Kindern lassen.
- Das Produkt erst dann verwenden, wenn alle Bauteile vom Produkt selbst richtigerweise befestigt und eingestellt sind.
- Das Produkt nie in der Nähe von Treppen und Stufen positionieren.
- Vermeiden die Finger in die Mechanismen einzuführen.
- Vor dem Gebrauch sich versichern, dass das Produkt vollkommen offen ist und dass alle Verschluss- und Sicherheitsvorrichtungen korrekt eingesetzt sind.
- Man soll die Gefahren kennen, welche durch die Anwesenheit von freien Flammen oder anderen Wärmequellen, wie Heizkörpern, Kaminen, elektrischen und Gasöfen, usw. entstehen: Das Produkt nie in der Nähe solcher Wärmequellen verlassen.
- Prüfen, dass alle möglichen Gefahrenquellen (z.B. Kabel, elektrische Drähte, usw.) nicht in die Hände von Kindern geraten.
- Das Kind nicht in der Nähe von Seilen, Vorhängen oder anderen greifbaren Gegenständen lassen, an denen das Kind sich hochziehen kann bzw. die eine Erstickungs- und Erdrückungsgefahr darstellen.

SICHERHEITSGURTE

- Um schwere Schäden durch Herabfallen bzw. Rutschen zu vermeiden, wenn man den Standup mit dem Autositz verwendet, muss sichergestellt werden, dass die

Sicherheitsgurte immer korrekt eingehakt und eingestellt sind.

- **WIRD DIE BABYWANNE NICHT FÜR DEN TRANSPORT DES KINDES IM AUTO BENUTZT, INSBESONDER WENN DAS KIND UNBEWACHT DARIN SCHLÄFT, IMMER DIE GURTTEILE DES AUTOKITIS ENTFERNEN ODER IN DEN VORGEGEHEHENEN AUFNAHMEN IM BODEN VERSTAUEN, DAMIT SIE DEM KIND NICHT ZUGÄNGLICH SIND.**

HINWEISE ZUM GEBRAUCH

- Der Gebrauch des Standup mit installierter Wiege kann nicht als Alternative zu Wiegen und Bettchen für den Hausgebrauch angesehen werden.
- **ACHTUNG!** Niemals den Standup mit installierter Wiege oder Autositz hochheben.
- Die Montage-, Abbau- und Einstellvorgänge dürfen ausschließlich von Erwachsenen vorgenommen werden. Prüfen, dass die Leute, welche das Produkt verwenden (Babysitter, Großeltern, usw.), genau wissen, wie das Produkt richtigerweise zu verwenden ist.
- Das Produkt nie mit darin sitzendem Kind öffnen, schießen oder ausbauen.
- Auf jeden Fall besonders dabei achten, wenn solche Verfahren vorgenommen werden und das Kind in der Nähe ist.
- Bei diesen Handgriffen besteht die Gefahr, dass Finger eingeklemmt oder verletzt werden.
- Wenn das Produkt nicht verwendet ist, es lagern und auf jeden Fall nicht in die Hände von Kindern gelangen lassen. Das Produkt darf nicht als ein Spielzeug verwendet werden! Das Kind nicht mit diesem Produkt spielen lassen.

GARANTIEBEDINGUNGEN

- Inglesina Baby S.p.A. garantiert, dass jeder Artikel unter Beachtung der aktuell in den Ländern der Europäischen Gemeinschaft sowie der in den Vertriebsländern geltenden Normen und Regeln für Produkte und für Qualität und Sicherheit entwickelt und hergestellt wurde.
- Inglesina Baby S.p.A. garantiert, dass jedes Produkt während und nach dem Produktionsprozess diversen Qualitätskontrollen unterzogen wurde. Inglesina Baby S.p.A. garantiert, dass jeder Artikel zum Zeitpunkt des Erwerbs beim autorisierten Händler keine Montage- oder Herstellungsfehler aufwies.
- Diese Garantie beeinflusst in keinerlei Weise die dem Verbraucher zustehenden Rechte gemäß der im Lande geltenden Rechtsprechung. Die Rechtsprechung kann von Staat zu Staat, je nach dem, wo das Produkt gekauft wurde, unterschiedlich sein und im Falle von Widersprüchen gelten sie in Bezug auf diese Garantie vorrangig.
- Sollten am Produkt beim Erwerb oder während der normalen Verwendung entsprechend der Angaben in der entsprechenden Anleitung Materialfehler bzw. Herstellungsfehler festgestellt werden, erkennt Inglesina Baby S.p.A. die Gültigkeit der Garantiebedingungen für eine Dauer von 24 ununterbrochen aufeinander folgenden Monaten ab dem Kaufdatum an.
- Die Garantie gilt nur im Lande, in dem das Produkt erworben wurde und unter der Bedingung, dass das Produkt bei einem autorisierten Vertragshändler erworben wurde.
- Die zugestandene Garantiedauer gilt für den ersten Eigentümer des gekauften Artikels.
- Unter Garantie ist der kostenlose Ersatz oder die Reparatur von Teilen zu verstehen, die von Anfang an aufgrund von Herstellungsfehlern Defekte aufwiesen. Inglesina Baby S.p.A. behält sich das Recht vor, frei zu entscheiden, ob die Teile unter Garantie repariert oder ersetzt werden sollen.
- Um Anrecht auf die Garantie zu haben, muss der Kunde die Seriennummer des Produkts sowie eine Kopie des Zahlungsbelegs vorweisen, auf dem das Datum des Einkaufs

deutlich hervorgeht.

• Diese Garantiebedingungen verfallen in den folgenden Fällen:

- Wenn das Produkt für andere Zwecke benutzt wird, die nicht ausdrücklich in dieser Anleitung aufgeführt sind.
- Wenn das Produkt nicht gemäß der entsprechenden Anleitung verwendet wird.
- Wenn das Produkt in einem nicht autorisierten Kundendienstzentrum repariert wurde.
- Wenn die Struktur oder der Textilüberzug des Produktes ohne ausdrückliche Genehmigung des Herstellers verändert bzw. manipuliert wurde. Etwaige Änderungen an den Produkten befreien L'Inglesina Baby S.p.A. von jeder Haftung.
- Wenn der Defekt auf Fahrlässigkeit oder Nachlässigkeit bei der Verwendung zurückzuführen ist (z. B. heftige Stöße gegen die Konstruktion, Kontakt mit aggressiven chemischen Substanzen etc.).
- Wenn das Produkt normale Verschleißzeichen aufweist (z. B. Räder, bewegliche Teile, Textilien), die auf eine lange und kontinuierliche tägliche Verwendung zurückzuführen sind.
- Wenn das Produkt auch versehentlich vom Inhaber oder von Dritten beschädigt wurde (z.B. Transportschäden beim Verladen in Flugzeuge oder andere Transportmittel).
- Wenn das Produkt für Kundendienstingriffe ohne Original des Einkaufsbelegs, ohne Seriennummer eingesandt wird bzw. Wenn diese nicht mehr lesbar sind.
- Etwaige Schäden, die durch den Einsatz von Zubehörteilen verursacht werden, welche nicht von L'Inglesina Baby geliefert und/oder genehmigt sind, sind von den Bedingungen unserer Garantie ausgeschlossen.
- L'Inglesina Baby S.p.A. lehnt jegliche Verantwortung für Sach- oder Personenschäden ab, welche durch unsachgemäßen und/oder falschen Gebrauch des Produktes entstehen können.
- Nach Ablauf der Garantie garantiert das Unternehmen dennoch gegen Berechnung einen Kundendienst für seine Produkte innerhalb einer Frist von maximal vier (4) Jahren ab dem Datum ihrer Markteinführung. Danach wird die Möglichkeit eines Eingriffes von Fall zu Fall bewertet.

ERSATZTEILE / AFTERSALES-KUNDENDIENST

- Regelmäßig die Sicherheitsvorrichtungen und die perfekte

Funktionalität des Produktes im Laufe der Zeit überprüfen. Bei Auftreten von Problemen und/oder Anomalien das Produkt nicht benutzen. Sofort den Vertragshändler oder den Kundenservice von Inglesina zu Rate ziehen.

- Keine Ersatz- oder Zubehörteile benutzen, welche nicht durch L'Inglesina Baby geliefert und/oder genehmigt sind.

ANFORDERN DES KUNDENDIENSTES

- Wird die Hilfe des Kundendienstes benötigt, unverzüglich den Inglesina-Händler kontaktieren, bei dem das Produkt erworben wurde, wobei die „Serial Number“ (Seriennummer) des Produktes, auf das sich die Anfrage bezieht, bereitgehalten werden sollte.
- Es ist Aufgabe des Händlers, Inglesina zu kontaktieren, um von Fall zu Fall über die optimale Vorgehensweise zu entscheiden und schließlich die weiteren Hinweise zu geben.
- Der Kundendienst von Inglesina steht Ihnen für alle notwendigen Informationen zur Verfügung. Bitte füllen sie das entsprechende Formular auf der Internetseite aus: inglesina.com - Abschnitt Garantie und Kundendienst.

HINWEISE ZUR REINIGUNG UND WARTUNG DES PRODUKTES

- Dieses Produkt erfordert eine regelmäßige Wartung seitens des Anwenders.
- Mechanismen und bewegende Teile nie zuviel beanspruchen. Im Zweifelsfall, zuerst Bezug auf die Anweisungen nehmen.
- Das Produkt nicht lagern, wenn es noch nass ist, und es nicht in feuchten Umgebungen lassen, denn Schimmel auftreten könnte.
- Das Produkt in einem trockenen Ort aufbewahren.
- Das Produkt vor Witterung, Wasser, Regen oder Schnee schützen. Eine dauerhafte und lange Sonneneinstrahlung kann Farbveränderungen bei vielen Stoffen verursachen.
- Kunststoff- und Metallteile sind mit einem feuchten Tuch oder milden Reinigungsmittel zu reinigen - keine Lösungsmittel, Ammoniak oder Benzin verwenden.
- Nach dem Kontakt mit Wasser Metallteile sorgfältig trocknen, um Rostbildung zu vermeiden.
- Alle beweglichen Teile sauber halten und, falls notwendig, mit einem leichten Öl schmieren.

ANWEISUNGEN

LISTE DER KOMponentEN

Abb. 1

- A** Halterung
- B** Halterung
- C** Untere Rohre (2)
- D** Mittleres Rohr
- E** Set Befestigungsschrauben

MONTAGE

Abb. 2 Eines der beiden unteren Rohre (C) in die entsprechende untere Aufnahme (A1) der Halterung (A) einsetzen.

Abb. 3 Den Stift (C1) gedrückt halten und das Rohr (C) bis zum hörbaren KLICK einrasten.

Abb. 4 Für das zweite untere Rohr auf die gleiche Art und Weise vorgehen und es auf der gegenüberliegenden Seite (A2) bis zum hörbaren KLICK einrasten.

Abb. 5 Dann das mittlere Rohr (D) in die obere Aufnahme (A3) der linken Halterung (A) einführen.

Abb. 6 Den Stift (D1) gedrückt halten und das mittlere

Rohr (D) bis zum hörbaren KLICK einrasten.

Abb. 7 Sobald die drei Rohre auf die Halterung (A) montiert wurden, kann die Halterung (B) positioniert werden.

Abb. 8 Die Stifte der unteren Rohre und des mittleren Rohrs gedrückt halten und die Halterung (B) bis zum hörbaren KLICK in den entsprechenden Aufnahmen einrasten.

BEFESTIGUNGSSCHRAUBEN

Abb. 9 Um die Montage des Standups zu beenden, das im Lieferumfang enthaltene Kit (E) zur Hand nehmen.

Abb. 10 Die im Lieferumfang enthaltenen Schrauben der Reihe nach in die entsprechenden Aufnahmen der Halterung einführen.

Mit dem zum Lieferumfang gehörenden Imbusschlüssel die 4 Schrauben eindrehen und beide unteren Rohre an den Halterungen befestigen.

Abb. 11 Die 2 verbleibenden Schrauben danach in den Aufnahmen des Gelenks einführen.

Mit dem mitgelieferten Inbusschlüssel beide Schrauben festziehen und auch das mittlere Rohr an den Halterungen befestigen.

Am Ende der Montage müssen alle Schrauben gebraucht worden sein.

ÖFFNEN UND SCHLIESSEN

Abb. 12 Stellen Sie sich hinter den Standup und drücken Sie

die beiden Knöpfe (F) an den seitlichen Gelenken; klappen Sie dann den vorderen Teil bis zum hörbaren KLICK auf.

Abb. 13 Zum Schließen, wieder die beiden Knöpfe (F) an den äußeren Gelenken drücken und den Standup schließen.

Abb. 14 Nach dem Schließen bleibt der Standup allein stehen.

ADVERTENCIAS



**• IMPORTANTE:
ATENAMENTE
CONSERVAR
LEER
Y
PARA**

CONSULTAS FUTURAS.

**LA SEGURIDAD DE SU NIÑO PUEDE
VERSE COMPROMETIDA SI NO
RESPECTA LAS INSTRUCCIONES.**

**• USTED ES RESPONSABLE DE LA
SEGURIDAD DEL NIÑO.**

**• ¡ATENCIÓN! NUNCA DEJAR EL
NIÑO SIN SUPERVISIÓN: ESTO
PUEDE SER PELIGROSO. PRESTAR LA
MÁXIMA ATENCIÓN AL UTILIZAR EL
PRODUCTO.**

• ATENCIÓN: este producto solamente es apropiado para niños que no pueden sentarse por sí solos.

• Utilice sólo con niños de peso inferior a los 9 kg.

• De acuerdo con la norma EN 1466, Standup Maxi puede utilizarse con el capazo Maxi y con las sillas para coche Cab 0+, Darwin Infant y Darwin Infant Recline.

• ATENCIÓN: utilizar solamente sobre un superficie firme, horizontal, nivelada y seca.

• ATENCIÓN: no dejar a otros niños jugar desatendidos cerca del capazo y del soporte.

• ATENCIÓN: no utilizar si falta cualquier parte o está rota o está desgarrada.

SEGURIDAD

• Antes de utilizar asegúrese que la cuna o el asiento para auto estén correctamente enganchados en el Standup.

• **¡PELIGRO DE CAÍDA!** Los movimientos del niño pueden hacer que el Standup se deslice. Nunca lo apoye sobre superficies elevadas como mesas, planos de trabajo, camas, etc.

• **¡PELIGRO DE SOFOCAMIENTO!** Nunca apoye el Standup enganchado a la cuna o el asiento para auto en las camas, butacas u otras superficies flexibles: se puede volcar y sofocar al niño.

• **¡PELIGRO!** El uso del Standup con la cuna o el asiento para auto en superficies inclinadas, reduce la estabilidad del producto.

• El producto no debe utilizarse para hacer dormir al bebé cuando se usa con las sillas para coche Cab 0+, Darwin

Infant y Darwin Infant Recline.

• Quitar todos los colchones adicionales cuando el capazo se utilice con el soporte Standup.

• Antes del ensamble, controlar que el producto y todos sus componentes no presenten eventuales daños ocasionados por el transporte; si los hubiera, el producto no debe utilizarse y debe mantenerse lejos del alcance de los niños.

• Para la seguridad de su niño, antes de utilizar el producto es necesario quitar y eliminar todos los sacos de plástico y los componentes del embalaje, manteniéndolos siempre lejos del alcance de los bebés y los niños.

• No utilizar el producto si todos sus componentes no están correctamente sujetos y ajustados.

• Nunca colocar el producto cerca de escaleras.

• Evitar de introducir los dedos en los mecanismos.

• Cerciérese de que todos los dispositivos de bloqueo o cierre del medio están correctamente apretados antes del uso.

• Hay que ser conscientes de los peligros originados por llamas libres o por otras fuentes de calor como radiadores, chimeneas, estufas eléctricas, y a gas, etc.: nunca dejar el producto cerca de estas fuentes de calor.

• Asegurarse que todas las posibles fuentes de peligro (ejemplo: cables, hilos eléctricos, etc.) se queden fuera del alcance del niño.

• No dejar el producto con el niño a bordo cerca de cuerdas, cortinas u otros objetos que puedan ser utilizados por el niño para treparse o ser causa de ahogo o estrangulamiento.

CINTURONES DE SEGURIDAD

• Para evitar daños graves por caídas y/o deslizamientos, cuando utiliza el Standup con el asiento para auto, asegúrese que los cinturones de seguridad estén siempre correctamente enganchados y regulados.

• **SI EL CAPAZO NO SE UTILIZA PARA EL TRANSPORTE EN COCHE, EN PARTICULAR DURANTE LOS PERIODOS DE SUEÑO SIN VIGILANCIA, QUITE SIEMPRE LAS CORREAS DEL KIT AUTO O COLÓQUELAS EN SU POSICIÓN EN EL FONDO DEL CAPAZO PARA QUE EL BEBÉ NO TENGA ACCESO A ELLAS.**

CONSEJOS PARA EL EMPLEO

• El uso del Standup con la cuna instalada no es una alternativa en las cunas y tumbonas de uso doméstico.

• **¡ATENCIÓN!** Nunca eleve el Standup con la cuna o el asiento para auto instalados.

• Las operaciones de montaje y ajuste siempre deben ser efectuadas solamente por adultos. Asegurarse que quien utiliza el producto (baby sitter, abuelos, etc.) conozca el correcto funcionamiento del mismo.

• No abrir, cerrar ni desmontar el producto con el niño a bordo.

• Preste especial atención cuando se efectúan dichas operaciones y el niño está en las cercanías.

- Durante estas operaciones, los dedos podrían resultar aplastados o dañados.
- Cuando no se usa, se debe guardar el producto lejos del alcance de los niños. ¡No utilice el producto como un juguete! No deje su niño jugar con ello.

CONDICIONES DE LA GARANTÍA

- Inglesina Baby S.p.A. garantiza que todos los artículos han sido diseñados y fabricados de conformidad con las normas/reglamentos de producto y de calidad y seguridad generales actualmente vigentes en la Comunidad Europea y en los países de comercialización.
- Inglesina Baby S.p.A. garantiza que durante y tras la conclusión del proceso de fabricación, todos los productos han sido sometido a varios controles de calidad. Inglesina Baby S.p.A. garantiza que los artículos no presentaban defectos de montaje o fabricación en el momento de su compra en las tiendas autorizadas.
- Esta garantía no menoscaba los derechos del consumidor que se contemplan en la legislación nacional vigente, que puede variar en función del país en el que se adquiere el producto y cuyas disposiciones prevalecen sobre el contenido de esta garantía en caso de discrepancia.
- Si llegaran a detectarse en el producto defectos de materiales y/o fabricación en el momento de la compra o durante un uso normal, según se describe en el manual de instrucciones correspondiente, Inglesina Baby S.p.A. reconocerá la validez de las condiciones de garantía durante un periodo de 24 meses a partir de la fecha de la compra.
- La garantía solo es válida en el país donde se compra el producto si la compra se realiza en un establecimiento autorizado.
- La garantía reconocida tiene validez para el primer propietario del artículo.
- Por garantía se entiende la sustitución o reparación gratuita de las partes que sean defectuosas originariamente debido a defectos de fabricación. Inglesina Baby S.p.A. se reserva el derecho de decidir, a su entera discreción, si reparará o sustituirá el producto en garantía.
- Para beneficiarse de la garantía es necesario presentar el número de serie del producto y una copia del justificante de compra recibido en el momento de adquirir el producto, así como asegurarse de que incluya la fecha de compra y esta se claramente legible.
- Las presentes condiciones de garantía se extinguirán en caso de que:
 - el producto se utilice para otros fines no indicados expresamente en el manual de instrucciones correspondientes.
 - el producto se utilice sin tener en cuenta las indicaciones del manual de instrucciones.
 - el producto haya sido reparado en centros de asistencia no autorizados ni concertados.
 - el producto haya sido sometido a modificaciones y/o manipulaciones, tanto en la estructura como en el tejido, no autorizadas expresamente por el fabricante. Las eventuales modificaciones aportadas a los productos exoneran a Inglesina Baby S.p.A. de cualquier responsabilidad.
 - el defecto se deba a la negligencia o el descuido en el uso (por ejemplo, golpes violentos en las partes estructurales, exposición a sustancias químicas agresivas, etc.).
 - el producto presente un desgaste normal (por ejemplo en las ruedas, partes móviles, tejidos) derivado de un uso diario prolongado y continuado.
 - el propietario o algún tercero haya dañado el producto, aunque sea de manera accidental (por ejemplo, si se factura como equipaje en los aviones o en cualquier otro medio de transporte).
 - el producto sea enviado al vendedor para su asistencia,

sin el ticket original de compra, sin que se lea claramente la fecha de compra en el mismo y/o sin el número de serie, o cuando la fecha de compra del ticket y/o el número de serie no sean claramente legibles.

- Eventuales daños causados por el empleo de accesorios no suministrados o no aprobados por Inglesina Baby, no están cubiertos por las condiciones de nuestra garantía.
- Inglesina Baby S.p.A. declina toda responsabilidad por daños a cosas o personas derivados de un uso impropio y/o incorrecto del medio.
- Una vez caducado el periodo de garantía, la Empresa garantiza igualmente la asistencia de sus productos a título oneroso dentro de un plazo máximo de cuatro (4) años desde la fecha de introducción en el mercado de los mismos, transcurrido el cual se evaluará caso por caso la posibilidad de intervención.

RECAMBIOS / ASISTENCIA POSVENTA

- Inspeccionar regularmente los dispositivos de seguridad para asegurarse del perfecto funcionamiento del producto a través del tiempo. No utilizar el producto si se detectan problemas y/o anomalías de cualquier tipo. Contactar inmediatamente con el Vendedor Autorizado o con el Servicio de Asistencia al Cliente Inglesina.
- No utilizar repuestos ni accesorios que no hayan sido suministrados o no estén aprobados por Inglesina Baby.

EN CASO DE NECESIDAD DE ASISTENCIA

- En caso de necesitar asistencia para el producto, contactar inmediatamente con el Revendedor de Inglesina al que ha comprado el producto, asegurándose de contar con el "Número de Serie" relativo al producto objeto de la solicitud.
- El Revendedor deberá contactar con Inglesina para determinar la modalidad de intervención más idónea en cada caso y, por último, proporcionar la indicación adecuada.
- El Servicio de Asistencia Inglesina siempre está disponible para facilitar toda la información necesaria, a través de una solicitud escrita que deberá rellenarse utilizando el formulario específico que encontrará en el sitio web: inglesina.com - sección Garantía y Asistencia.

CONSEJOS PARA LA LIMPIEZA Y EL MANTENIMIENTO DEL PRODUCTO

- Este producto solicita un mantenimiento por parte del usuario.
- Nunca forzar mecanismos o partes en movimiento; en caso de duda controlar antes las instrucciones.
- No guardar el producto si todavía mojado y no dejarlo en ambientes húmedos porque se podrían formar hongos.
- Guardar el producto en un lugar seco.
- Proteger el producto de los agentes atmosféricos (agua, lluvia, nieve); además, la exposición continua y prolongada al sol podría causar cambios de color en muchos materiales.
- Limpiar las partes plásticas y metálicas con un paño húmedo o con un detergente ligero; no usar disolventes, amoníaco ni bencina.
- Secar cuidadosamente las partes de metal después de un eventual contacto con el agua para evitar la formación de herrumbre.
- Mantener limpias todas las partes en movimiento y si necesario lubricarlas con un aceite ligero.

INSTRUCCIONES

LISTA DE LOS COMPONENTES

fig. 1

- A Soporte
- B Soporte
- C Tubos base (2)
- D Tubo central
- E Kit tornillos de fijación

MONTAJE

fig. 2 Introduzca uno de los tubos base (C) en el adecuado alojamiento inferior (A1) del soporte (A).

fig. 3 Mantenga presionado el perno (C1), empuje el tubo (C) en su alojamiento hasta oír el CLIC de enganche correcto.

fig. 4 Haga lo mismo para el otro tubo base, introduciéndolo en el alojamiento inferior opuesto (A2) y empujándolo hasta oír el CLIC de enganche correcto.

fig. 5 Introduzca luego el tubo central (D) en el adecuado alojamiento superior (A3) del soporte (A).

fig. 6 Mantenga presionado el perno (D1) y empuje el tubo central (D) en su alojamiento hasta oír el CLIC de enganche correcto.

fig. 7 Después de haber montado los tres tubos en el soporte (A), coloque el soporte (B).

fig. 8 Manteniendo presionado los pernos de los tubos base y central, empuje el soporte (B) en los alojamientos

correspondientes hasta oír todos los CLIC de enganche correcto.

TORNILLOS DE FIJACIÓN

fig. 9 Para completar el montaje del soporte "Standup", utilice el kit (E) que se suministra.

fig. 10 Introduzca los tornillos suministrados, uno por uno, en los alojamientos inferiores de los soportes.

Con la llave Allen que se suministra, apriete los 4 tornillos y fije ambos tubos base a los soportes.

fig. 11 Introduzca luego los 2 tornillos que faltan en los alojamientos de las articulaciones.

Con la llave Allen que se suministra, apriete los dos tornillos y fije también el tubo central a los soportes.

Tras las operaciones de fijación, asegúrese de haber utilizado todos los tornillos que se suministran.

APERTURA Y CIERRE

fig. 12 Sitúese detrás del soporte "Standup" y presionando los dos pulsadores (F) de las articulaciones laterales, abra la parte delantera hasta oír los CLIC de apertura correcta.

fig. 13 Presionando los dos pulsadores (F) de las articulaciones laterales, acompañe el cierre del soporte "Standup".

fig. 14 Una vez cerrado, el soporte "Standup" se mantiene en pie por sí solo.

ПРЕДУПРЕЖДЕНИЯ



• ВАЖНО - ВНИМАТЕЛЬНО ПРОЧИТАЙТЕ ИНСТРУКЦИЮ И ХРАНИТЕ ЕЁ ДЛЯ БУДУЩИХ КОНСУЛЬТАЦИЙ. БЕРЕЖНО ХРАНИТЕ ЕЁ ДЛЯ БУДУЩИХ КОНСУЛЬТАЦИЙ. ЕСЛИ ВЫ ПРОИГНОРИРУЕТЕ ЭТИ ИНСТРУКЦИИ, ПОД УГРОЗОЙ МОЖЕТ ОКАЗАТЬСЯ БЕЗОПАСНОСТЬ ВАШЕГО РЕБЁНКА.

• ОБЕСПЕЧЕНИЕ БЕЗОПАСНОСТИ МАЛЫША - ВАША ОТВЕТСТВЕННОСТЬ.

• ВНИМАНИЕ! НИКОГДА НЕ ОСТАВЛЯЙТЕ МАЛЫША БЕЗ ПРИСМОТРА, ТАК КАК ЭТО МОЖЕТ БЫТЬ ОПАСНО. БУДЬТЕ

ПРЕДЕЛЬНО ВНИМАТЕЛЬНЫ ПРИ ИСПОЛЬЗОВАНИИ ИЗДЕЛИЯ.

• ВНИМАНИЕ: Это изделие предназначено для ребёнка, который не может самостоятельно находиться в сидячем положении.

• Использовать только для детей весом менее 9 кг.

• В соответствии с требованиями стандарта EN 1466 подставка Standup Maxi может использоваться с люлькой Maxi и с детскими автомобильными креслами Cab 0+, Darwin Infant и Darwin Infant Recline.

• **ВНИМАНИЕ:** Использовать только для установки на устойчивую, горизонтальную, ровную и сухую поверхность.

• **ВНИМАНИЕ:** Не разрешайте детям играть без присмотра за ними рядом с люлькой и подставкой Standup.

• **ВНИМАНИЕ:** Не использовать, если любая из частей поломана, оторвана или отсутствует.

БЕЗОПАСНОСТЬ

• Перед использованием, убедиться в том, что люлька или автомобильное кресло правильно закреплены на подставке Standup.

• **ОПАСНОСТЬ ПАДЕНИЯ!** Движения ребёнка могут привести к соскальзыванию Standup. Никогда не ставить его на неподнятые поверхности, такие как столы, рабочие поверхности, кровати и т.п.

• **ОПАСНОСТЬ ЗАДОХНУТЬСЯ!** Никогда не ставить

Standup с установленной на ней люлькой или автокреслом на кровати, кресла и другие мягкие поверхности: она может перевернуться и задушить ребёнка.

- **ОПАСНОСТЬ!** Использование подставки Standup с установленной люлькой, прогулочной или автокреслом на наклонных поверхностях, снижает её устойчивость.
- Продукт не следует применять для укладывания ребенка спать, когда он используется с детскими автомобильными креслами Cab 0+, Darwin Infant и Darwin Infant Recline.
- Удаляйте любой дополнительный матрасик, когда люлька используется в модификации подставки Standup.
- Перед тем как монтировать изделие, проверьте, что ни один из его компонентов не был поврежден во время транспортировки. В противном случае, изделие не подлежит эксплуатации, и его нужно убрать в недоступное для детей место.
- Ради безопасности вашего ребёнка снимите и удалите все полиэтиленовые мешки и другие элементы упаковки или же уберите их в недоступное для детей место. Только после этого можно начать пользоваться изделием.
- Перед использованием изделия, правильно закрепите и отрегулируйте все компоненты.
- Никогда не ставьте изделие вблизи лестниц или ступенек.
- Не засовывайте пальцы ни в какие механизмы изделия.
- К использованию изделия приступайте только после того, как оно было полностью открыто, а все блокирующие и предохранительные приспособления правильно установлены.
- Не забывайте о том, что открытое пламя и другие источники тепла как, например, радиаторы, камины, электрические и газовые печи, представляют собой источник опасности. Не оставляйте изделие рядом с ними.
- Убедитесь в том, что возможные источники опасности (кабели, электрические провода и т.п.) находятся вне досягаемости ребёнка.
- Не оставляйте малыша без присмотра в коляске/люльке, если поблизости находятся верёвки, шнуры, шторы и тому подобное. Ребёнок может дотянуться до них и запутаться, что может стать причиной удущья.

РЕМНИ БЕЗОПАСНОСТИ

- Во избежание тяжёлых травм при падениях и/или соскальзывании во время использования Standup с автокреслом, убедитесь в том, что ремни безопасности всегда застёгнуты и отрегулированы.
- **КОГДА ЛЮЛЬКА ИСПОЛЬЗУЕТСЯ ВНЕ АВТОМОБИЛЯ, В ЧАСТНОСТИ ДЛЯ СНА БЕЗ ПРИСМОТРА, ВСЕГДА СНИМАЙТЕ ЧАСТИ СИСТЕМЫ РЕМНЕЙ АВТОМОБИЛЬНОГО КОМПЛЕКТА ИЛИ УБИРАЙТЕ ИХ В СПЕЦИАЛЬНЫЕ ГНЕЗДА В ДОННОЙ ЧАСТИ ЛЮЛЬКИ, ЧТОБЫ ОНИ БЫЛИ НЕДОСЯГАЕМЫМИ ДЛЯ РЕБЕНКА.**

РЕКОМЕНДАЦИИ ПО ИСПОЛЬЗОВАНИЮ

- Использование подставки Standup с установленной на ней люлькой не должно быть альтернативой кроваткам и люлькам для использования в домашних условиях.
- **ВНИМАНИЕ!** Никогда не приподнимать Standup с установленной на ней люлькой или автокреслом.
- Только взрослые могут выполнять операции по монтажу, демонтажу или регулировке. Убедитесь в том, что все те, кто пользуется изделием (няньки, бабушки, дедушки и т.д.), знают, как правильно с ним обращаться.
- Не раскладываете, не складываете и не демонтируете изделие, если в нём находится малыш.
- Тем не менее, будьте предельно внимательны, если при выполнении этих действий ребёнок находится рядом с вами.
- При выполнении этих действий следует следить за тем,

чтобы не защемить и не травмировать пальцы.

- Если вы не используете изделие, сложите его и поставьте в недоступное для детей место. Это изделие не игрушка! Не разрешать ребенку играть с этим изделием.

ГАРАНТИЙНЫЕ УСЛОВИЯ

- Гарантийный срок на продукцию торговой марки Inglesina составляет 12 (двенадцать) месяцев с даты приобретения товара. Гарантия действует только при наличии кассового чека, содержащего дату покупки.
- Под гарантией понимается замена или бесплатный ремонт деталей, признанных браком производства.
- Гарантийные обязательства не распространяются на те детали, причиной неисправности которых являются неаккуратность или небрежность эксплуатации, естественный износ (например, колес), нарушение рекомендаций пользования, несоблюдение предписаний инструкции, относящихся к сборке товара, а также наличие других обстоятельств, не связанных с производственными дефектами.
- По истечении гарантийного срока производитель гарантирует осуществление сервисного обслуживания своей продукции в течение 3-х лет с даты покупки, по окончании данного периода возможность технического вмешательства будет рассматриваться отдельно для каждого случая.
- Гарантийный срок на продукцию, приобретенную на территории РФ - 12 месяцев.
Срок службы - 3 года.

ЗАПЧАСТИ / ПОСЛЕПРОДАЖНОЕ ОБСЛУЖИВАНИЕ

- Регулярно контролируйте предохранительные устройства изделия. Это будет гарантировать их функциональность на длительный срок. Не используйте изделие в том случае, если обнаружите на нём проблемы и/или аномалии любого происхождения. Своевременно обращайтесь за помощью в авторизованные магазины или в сервисные центры клиентов Inglesina.
- Не используйте запасные части и аксессуары, если они не одобрены фирмой Inglesina Baby или поставляются другими производителями.

ЧТО ДЕЛАТЬ ПРИ НЕОБХОДИМОСТИ СЕРВИСНОГО ОБСЛУЖИВАНИЯ

- При необходимости сервисного обслуживания для изделия, связаться, не откладывая, с Продавцом продукции Inglesina, у которого изделие было куплено, сообщив "Паспортный номер" изделия, на которое подается заявка.
- В обязанности Продавца входит связаться с компанией Inglesina для оценки наиболее правильного способа выполнения ремонта для каждого случая, а затем предоставить последующие указания.
- Служба Технической поддержки компании Inglesina, в любом случае, находится в вашем полном распоряжении для предоставления всей необходимой информации, с заполнением письменного запроса на специальном бланке, который находится на сайте: inglesina.com - раздел Гарантия и Техническая поддержка.

РЕКОМЕНДАЦИИ ПО УХОДУ И ОБСЛУЖИВАНИЮ ИЗДЕЛИЯ

- Пользователь должен регулярно обслуживать изделие.
- Никогда сильно не надавливайте на механизмы или подвижные части изделия. При возникновении малейших сомнений обращайтесь к соответствующей инструкции.
- Складывайте изделие только после того, как оно полностью просохло. Если вы оставите изделие во влажном

помещении, то на нём может образоваться плесень.

- Храните изделие в сухом помещении.
- Укройте изделие от атмосферных факторов, воды, дождя и снега. Постоянное или продолжительное нахождение изделия под воздействием солнечных лучей может изменить цвет его некоторых материалов.
- Протрите влажной ветошью пластмассовые и

металлические детали изделия. Можно использовать нейтральное моющее средство, но ни в коем случае не растворители, аммиак или бензин.

- Если на металлические части попала вода, насухо вытрите их, чтобы предотвратить образование ржавчины.
- Поддерживайте подвижные части в чистом состоянии, а в случае необходимости смажьте их маслом.

ИНСТРУКЦИИ

СПИСОК КОМПОНЕНТОВ

рис. 1

- A** Опора
- B** Опора
- C** Трубки основания (2)
- D** Центральная трубка
- E** Набор крепежных винтов

СБОРКА

рис. 2 Вставьте одну из двух трубок основания (**C**) в специальное нижнее гнездо (**A1**) опоры (**A**).

рис. 3 Удерживая нажатым маленький штифт (**C1**), протолкните трубку (**C**) в гнездо до ЩЕЛЧКА, свидетельствующего о правильной фиксации.

рис. 4 Таким же образом установите вторую трубку основания: вставьте трубку в противоположное нижнее гнездо (**A2**) и протолкните ее до ЩЕЛЧКА, свидетельствующего о правильной фиксации.

рис. 5 Затем вставьте центральную трубку (**D**) в специальное верхнее гнездо (**A3**) опоры (**A**).

рис. 6 Удерживая нажатым маленький штифт (**D1**), протолкните центральную трубку (**D**) в гнездо до ЩЕЛЧКА, свидетельствующего о правильной фиксации.

рис. 7 Завершив установку трех трубок на опору (**A**), выполните установку опоры (**B**).

рис. 8 Удерживая нажатыми маленькие штифты на трубках основания и на центральной трубке, протолкните

опору (**B**) в соответствующие гнезда до ЩЕЛЧКА, свидетельствующего о правильной фиксации.

КРЕПЕЖНЫЕ ВИНТЫ

рис. 9 Чтобы завершить сборку подставки Standup, используйте набор (**E**) из комплекта поставки.

рис. 10 Вставьте винты из набора по одному в нижние гнезда опоры.

Шестигранным ключом из комплекта закрутите 4 винта и прикрепите обе трубки основания к опорам.

рис. 11 Затем вставьте 2 оставшиеся винта в шарнирные соединения.

Шестигранным ключом из комплекта закрутите оба винта и прикрепите к опорам также центральную трубку.

После завершения крепежных операций убедитесь в том, что были использованы все винты из набора.

РАСКЛАДЫВАНИЕ И СКЛАДЫВАНИЕ

рис. 12 Расположившись за подставкой Standup, нажмите обе кнопки (**F**) на боковых шарнирных соединениях и отодвиньте переднюю часть до ЩЕЛЧКА, свидетельствующего о правильной фиксации.

рис. 13 Нажмите обе кнопки (**F**) на боковых шарнирных соединениях и сложите подставку Standup.

рис. 14 В сложенном состоянии подставка Standup самостоятельно сохраняет вертикальное положение.

OSTRZEŻENIA



• WAŻNE - PRZECZYTAĆ UWAŻNIE I ZACHOWAĆ W RAZIE POTRZEBY UŻYCIA W PRZYSZŁOŚCI.

NIE PRZESTRZEGANIE NINIEJSZYCH INSTRUKCJI MOŻE OGRANICZYĆ BEZPIECZEŃSTWO DZIECKA.

• JESTEŚCIE ODPOWIEDZIALNI ZA BEZPIECZEŃSTWO WASZEGO DZIECKA.

• UWAGA! NIGDY NIE ZOSTAWIAĆ DZIECKA BEZ OPIEKI: MOŻE TO BYĆ NIEBEZPIECZNE. ZWRÓCIĆ MAKSYMALNĄ UWAGĘ PODCZAS

UŻYWANIA PRODUKTU.

• UWAGA: ten produkt przeznaczony jest wyłącznie dla dzieci, które nie potrafią samodzielnie usiąść.

• Poużywajcie pouze pro děti o hmotnosti nižší než 9 kg.

• Zgodnie z normą EN 1466 ze stojaka Standup Maxi można korzystać w połączeniu z kołyską Maxi i z fotelikami samochodowymi Cab 0+, Darwin Infant oraz Darwin Infant Recline.

• UWAGA: stawiać wyłącznie na stabilnej, poziomej i suchej powierzchni.

• UWAGA: nie dopuszczać do zabawy dzieci bez opieki w pobliżu gondoli i stojaka.

• UWAGA: nie uśywać stojaka, jeśli jakkolwiek jego część jest uszkodzona, zużyta lub zaginęła.

BEZPIECZEŃSTWO

• Przed użyciem należy się upewnić, że gondola ub fotelik samochodowy są prawidłowo zaczepione o stojak.

• **NIEBEZPIECZEŃSTWO UPADKU!** Ruchy dziecka mogą spowodować ześlizgnięcie się stojaka. Nie wolno go opierać o powierzchnie na wysokości, takie jak stoły, biurka, łózka itp.

- **NIEBEZPIECZEŃSTWO UDUSZENIA SIĘ!** Nie wolno opierać stojaka w wczepioną gondolę lub foteliemki samochodowym na łózkach, fotelach lub innych miękkich podłożach: całość mogłaby się wywrócić i spowodować uduszenie dziecka.
- **NIEBEZPIECZEŃSTWO!** Korzystanie ze stojaka z gondolą lub foteliemki samochodowym na pochylym podłożu ogranicza stabilność produktu.
- Produkt ten nie powinien być używany do usypiania dziecka, kiedy stosowany jest z fotelkami samochodowymi Cab 0+, Darwin Infant i Darwin Infant Recline.
- Jeśli na Standup ie zamierza się umieścić kołyskę, należy usunąć z niego jakikolwiek położony na nim materacyk.
- Przed zamontowaniem sprawdzić, czy produkt i wszystkie jego komponenty nie przedstawiają uszkodzeń spowodowanych transportem; w takim przypadku produkt nie może być użyty i należy go trzymać z dala od dzieci.
- Dla bezpieczeństwa Waszego dziecka, przed zastosowaniem produktu, zdjąć i usunąć wszystkie plastikowe woreczki i elementy wchodzące w skład opakowania i zawsze trzymać je poza zasięgiem niemowląt i dzieci.
- Nie używać produktu, jeżeli wszystkie jego komponenty nie są poprawnie zamocowane i wyregulowane.
- Nigdy nie umieszczać produktu w pobliżu schodów lub stopni.
- Unikać wkładania palców w mechanizmy.
- Przed użyciem, upewnić się, czy produkt jest kompletnie otwarty i czy wszystkie systemy blokujące i zamykające są prawidłowo złożone.
- Należy być świadomym zagrożeń wynikających z obecności swobodnych płomieni lub innych źródeł ciepła, takich jak grzejniki, kominki, piece elektryczne i gazowe, itp., nie zostawiać produktu w pobliżu tych źródeł ciepła.
- Upewnić się, czy wszystkie możliwe źródła zagrożenia (na przykład: kable, sznury elektryczne, itp.) są trzymane poza zasięgiem dziecka.
- Nie zostawiać produktu z dzieckiem w miejscu, gdzie mogłoby ono użyć sznura, franki lub innych przedmiotów do wspięcia się lub nawet uduszenia i powieszenia.

PASY BEZPIECZEŃSTWA

- Aby uniknąć poważnych szkód wskutek spadku lub poślizgnięcia się podczas korzystania ze "Standup" z foteliemki samochodowym należy się upewnić, że pasy bezpieczeństwa są zawsze prawidłowo zaczepione i wyregulowane.
- W PRZYPADKU KORZYSTANIA Z KOŁYSKI POZA SAMOCHODEM, W SZCZEGÓLNOŚCI W PRZYPADKU OKRESÓW SNU DZIECKA BEZ NADZORU OSOBY DOROSŁEJ, NALEŻY ZAWSZE WYJMOWAĆ KOMONENTY UPRZEŻY ZESTAWU SAMOCHODOWEGO LUB UMIESZCZAĆ JE W SPECJALNYCH GNIAZDACH NA CZĘŚCI DOLNEJ, ABY ZNAJDOWAŁY SIĘ POZA ZASIĘGIEM DZIECKA.

ZALECENIA UŻYTKOWANIA

- Stojak z gondolą nie może być używany jako alternatywa dla kołysek i łóżeczek o użytku domowego.
- **UWAGA!** Nie wolno podnosić stojaka w wczepioną gondolę lub foteliemki samochodowym.
- Czynności montażu, demontażu i regulacji muszą być wykonywane wyłącznie przez osoby dorosłe. Upewnić się, czy osoby używające produkt (opiekunki, dziadkowie, itp.) znają jego poprawne działanie.
- Nie otwierać, zamykać oraz nie demontować produktu z dzieckiem w środku.
- Zwrócić jednakże szczególną uwagę podczas wykonywania tych czynności, kiedy dziecko jest w pobliżu.
- Podczas tych czynności można spowodować przytraśnięcie i obrażenia palców.

- Gdy nie używany, produkt musi być odstawiony z dala od zasięgu dzieci. Produkt nie może być używany jako zabawka! Nie pozwalać dziecku bawić się tym produktem.

WARUNKI GWARANCJI

- Inglesina Baby S.p.A. gwarantuje, że niniejszy artykuł został zaprojektowany i wykonany zgodnie z ogólnymi normami/przepisami produktu, jakości i bezpieczeństwa obowiązującymi obecnie we Wspólnocie Europejskiej oraz Krajach komercjalizacji.
- Inglesina Baby S.p.A. gwarantuje, że w trakcie i po zakończeniu procesu produkcyjnego dany produkt został poddany wielu kontrolom jakości. Inglesina Baby S.p.A. gwarantuje, że w chwili zakupu u Autoryzowanego Sprzedawcy dany artykuł nie przedstawiał wad montażowych lub produkcyjnych.
- Niniejsza gwarancja nie unieważnia praw udzielanych konsumentowi przez obowiązujące przepisy krajowe, które mogą być różne w zależności od kraju, w którym produkt został zakupiony i które, w przypadku konfliktu, są priorytetowe w stosunku do treści niniejszej gwarancji.
- Gdyby w momencie zakupu lub podczas normalnego użytkowania w produkcie zauważono wady materiałowe i/lub produkcyjne, zgodnie z opisem w odpowiedniej instrukcji, firma Inglesina Baby S.p.A. uznaje ważność warunków gwarancji przez okres 24 miesięcy od daty zakupu produktu.
- Gwarancja obowiązuje wyłącznie w kraju, w którym produkt został zakupiony, o ile zakupu dokonano u autoryzowanego sprzedawcy.
- Gwarancja obowiązuje w przypadku pierwszego właściciela zakupionego artykułu.
- Gwarancja obejmuje darmową wymianę lub naprawę części, które okazują się uszkodzone z powodu wad produkcyjnych. Inglesina Baby S.p.A. zastrzega sobie prawo decydowania, według własnego uznania, czy podczas gwarancji produkt powinien zostać naprawiony czy wymieniony.
- Aby skorzystać z gwarancji, należy podać numer seryjny produktu i kopię paragonu wydanego podczas zakupu produktu, upewniając się, że wyraźnie widoczna jest na nim data nabycia produktu.
- Niniejsze warunki gwarancji tracą ważność, gdy:
 - produktu używano niezgodnie z przeznaczeniem wyraźnie wskazanym w odpowiedniej instrukcji obsługi.
 - produktu używano w sposób niezgodny z przewidzianym w odpowiedniej instrukcji obsługi.
 - produkt poddano naprawom w nieautoryzowanych i niezrzeszonych punktach serwisowych,
 - produkt poddano nieupoważnionym wyraźnie przez producenta zmianom i/lub naruszeniu jego integralności zarówno konstrukcyjną jak i włókienniczą; ewentualne zmiany w produktach zwalniają spółkę Inglesina Baby S.p.A. z wszelkiej odpowiedzialności,
 - wada spowodowana jest zaniedbaniami lub niedopatrzaniem w użytkowaniu (np. gwałtowne zderzenia części konstrukcyjnej, narażenie na agresywne substancje chemiczne itd.),
 - produkt nosi ślady normalnego zużycia (np. kółka, części ruchome, materiał) spowodowane przewidzianym codziennym przedłużonym i ciągłym zastosowaniem,
 - produkt został uszkodzony, nawet przypadkowo, przez samego właściciela lub osoby trzecie (na przykład podczas podróży samolotem lub innymi środkami transportu jako bagaż).
 - produkt wysłano do sprzedawcy w celu rozpatrzenia gwarancji bez oryginalnego paragonu i/lub numeru seryjnego bądź bez wyraźnie widocznej na paragonie daty zakupu i/lub numeru seryjnego.
- Ewentualne szkody spowodowane użytkowaniem akcesoriów niedostarczonych i/lub niezatwierdzonych przez

spółkę Inglesina Baby nie są objęte naszą gwarancją.

- Inglesina Baby S.p.A. zrzeka się wszelkiej odpowiedzialności za uszkodzenia mienia lub obrażenia osób wynikające z niewłaściwego i/lub nieprawidłowego użycia wyrobu.
- Po upływie okresu gwarancyjnego, spółka gwarantuje serwisowanie własnych produktów w ciągu maksymalnie czterech (4) lat od daty wprowadzenia ich na rynek, po upływie których oceniona zostanie możliwość interwencji przypadku po przypadku.

CZĘŚCI ZAMIENNE / SERWIS POSPRZEDAŹNY

- Aby zapewnić doskonale i długotrwałe funkcjonowanie produktu należy regularnie sprawdzać jego systemy bezpieczeństwa. W przypadku pojawienia się jakiegokolwiek problemu i/lub anomalii, zabrania się jego stosowania. Należy się natychmiast skontaktować z Autoryzowanym Sprzedawcą lub Serwisem Klientów Inglesina.
- Nie używać części wymiennych lub akcesoriów niedostarczonych i/lub niezatwierdzonych przez Inglesina Baby.

CO ZROBIĆ, GDY KONIECZNE JEST SERWISOWANIE

- W razie konieczności serwisowania produktu należy natychmiast skontaktować się ze Sprzedawcą produktów Inglesina, u którego dokonano zakupu upewniając się, że posiada się "Serial Number" (numer seryjny) produktu będącego przedmiotem zgłoszenia.
- Zadaniem Sprzedawcy jest skontaktowanie się ze spółką Inglesina, aby ocenić jak najodpowiedniejszy sposób

interweniowania przypadku po przypadku i udzielić dalszych wskazówek.

- Serwis Obsługi spółki Inglesina udziela również wszystkich koniecznych informacji po przedłożeniu pisemnego zgłoszenia wypełnianego na odpowiednim formularzu znajdującym się na stronie internetowej: inglesina.com w części Gwarancja i Serwis.

ZALECANIA DO CZYSZCZENIA I KONSERWACJI PRODUKTU

- Produkt ten wymaga regularnej konserwacji ze strony użytkownika.
- Nigdy nie forsować mechanizmów lub ruchomych części; w razie wątpliwości najpierw skontrolować instrukcję.
- Nie odkładać produktu jeżeli jest jeszcze mokry i nie zostawiać go w pomieszczeniach wilgotnych ponieważ mogłyby powstać pleśń.
- Przechowywać produkt w suchym miejscu.
- Chronić produkt przed czynnikami atmosferycznymi, wodą, deszczem lub śniegiem; ponadto długotrwałe wystawienie na słońce może spowodować zmianę koloru wielu materiałów.
- Czyścić plastikowe i metalowe części wilgotną ściereczką lub lekkim detergentem; nie używać rozpuszczalników, amoniaku lub benzyny.
- Po ewentualnym kontakcie z wodą dokładnie wysuszyć metalowe części, w celu uniknięcia powstania rdzy.
- Wszystkie ruchome części muszą być utrzymywane w czystości i, jeżeli konieczne nasmarować je lekkim olejem.

INSTRUKCJE

SPIS KOMPONENTÓW

rys. 1

- A Wspornik
- B Wspornik
- C Rurki podstawy (2)
- D Rurka środkowa
- E Zestaw śrub mocujących

MONTAŻ

rys. 2 Włożyć jedną z dwóch rurek podstawy (C) do odpowiedniego gniazda dolnego (A1) wspornika (A).

rys. 3 Gdy trzpień jest wciśnięty (C1), wcisnąć rurkę (C) w gniazdo do momentu usłyszenia KLIKNIĘCIA, które świadczy o prawidłowym zablokowaniu.

rys. 4 Postępować w ten sam sposób w przypadku drugiej rurki podstawy: włożyć ją do przeciwnego gniazda dolnego (A2) i wcisnąć ją do momentu usłyszenia KLIKNIĘCIA, które świadczy o prawidłowym zablokowaniu.

rys. 5 Następnie włożyć rurkę środkową (D) do odpowiedniego gniazda górnego (A3) wspornika (A).

rys. 6 Gdy trzpień jest wciśnięty (D1), wcisnąć rurkę środkową (D) w gniazdo do momentu usłyszenia KLIKNIĘCIA, które świadczy o prawidłowym zablokowaniu.

rys. 7 Po zakończeniu montażu trzech rurek na wsporniku (A), dokonać ustawienia wspornika (B).

rys. 8 Gdy trzpień są wciśnięte na rurkach podstawy i na rurce środkowej, wcisnąć wspornik (B) w odpowiednie gniazda, do momentu usłyszenia wszystkich KLIKNIĘĆ, które świadczą o prawidłowym zablokowaniu.

ŚRUBY MOCUJĄCE

rys. 9 Aby dokończyć montaż stojaka, należy użyć dostarczonego zestawu (E).

rys. 10 Wkręcić dostarczone śruby, pojedynczo, w dolne gniazda wspornika.

Za pomocą dostarczonego klucza imbusowego wkręcić 4 śruby i przymocować obie rurki podstawy do wsporników.

rys. 11 Następnie włożyć 2 pozostałe śruby w gniazda na przegubie.

Za pomocą dostarczonego klucza imbusowego dokręcić obie śruby i zamocować do wsporników także rurkę środkową.

Po zakończeniu operacji mocowania należy upewnić się, że wszystkie dostarczone śruby zostały użyte.

OWIERANIE I ZAMYKANIE

rys. 12 Stając za stojakiem i - naciskając oba przyciski (F) na przegubach bocznych - rozłożyć część dolną do momentu usłyszenia KLIKNIĘCIA świadczącego o prawidłowym zablokowaniu.

rys. 13 Naciskając oba przyciski (F) na przegubach bocznych, na złączach bocznych, doprowadzić stojak zgodnie z jego ruchami podczas zamykania.

rys. 14 Po zamknięciu stojak sam stoi na nóżkach.

AVERTIZĂRI



• IMPORTANT - CITIȚI CU ATENȚIE ȘI PĂSTRAȚI ACESTE INSTRUCȚIUNI

PENTRU CONSULTARE ULTERIOARĂ. SIGURANȚA COPILULUI DUMNEAVOASTRĂ POATE FI ÎN PERICOL DACĂ NU RESPECTAȚI CU ATENȚIE ACESTE INSTRUCȚIUNI.

• SIGURANȚA COPILULUI ESTE RESPONSABILITATEA DUMNEAVOASTRĂ.

• ATENȚIE! NU LĂSAȚI NICIODATĂ COPILUL NESUPRAVEGHEAT: AR PUTEA FI PERICULOS. FIȚI EXTREM DE ATENȚI CÂND UTILIZAȚI PRODUSUL.

- **ATENȚIE:** acest produs este potrivit pentru un copil care nu este în măsură să stea în șezut singur.
- A se folosi doar pentru copii cu greutatea sub 9 kg.
- În conformitate cu standardul EN 1466, suportul Standup Maxi se utilizează cu landoul Maxi și cu scaunele auto Cab 0+, Darwin Infant și Darwin Infant Recline.
- **ATENȚIE:** utilizați produsul numai pe o suprafață stabilă, orizontală, plană și uscată.
- **ATENȚIE:** nu permiteți altor copii să se joace nesupravegheați în apropierea landoului și a suportului Standup.
- **ATENȚIE:** nu utilizați produsul dacă există piese defecte, rupte sau lipsă.

SIGURANȚĂ

- Înainte de utilizare asigurați-vă că pătuțul sau scaunul auto sunt corect fixate pe Standup.
- **PERICOL DE CĂDERE!** Mișcările copilului pot face astfel încât suportul Standup să alunece. Nu îl așezați niciodată pe suprafețe înalte cum ar fi mese, planuri de lucru, paturi etc.
- **PERICOL DE SUFOCARE!** Nu așezați niciodată suportul Standup cu pătuțul sau scaunul auto fixate pe el, pe paturi, fotolii sau alte suprafețe moi: se poate răsturna, provocând sufocarea copilului.
- **PERICOL!** Folosirea Standup cu pătuțul sau scaunul auto pe suprafețe înclinate, reduce stabilitatea produsului.
- Produsul nu trebuie să fie utilizat pentru a lăsa copilul să doarmă, atunci când este folosit cu scaunele auto Cab 0+, Darwin Infant și Darwin Infant Recline.
- Scoateți toate saltelele suplimentare atunci când landoul este amplasat pe suportul Standup.
- Verificați înainte de asamblare ca produsul și toate componentele sale să nu prezinte daune datorate transportului; în acest caz produsul nu trebuie utilizat și va trebui păstrat departe de copii.
- Pentru siguranța copilului dumneavoastră, înainte de a utiliza produsul, înlăturați și eliminați toate pungile din

plastic și elementele ce fac parte din ambalaj și nu le lăsați la îndemâna nou-născuților și copiilor.

- Nu utilizați produsul dacă nu ați fixat și reglat corect toate componentele.
- Nu amplasați niciodată produsul în apropierea scărilor sau treptelor.
- Evitați introducerea degetelor în mecanisme.
- Înainte de utilizare, asigurați-vă că produsul este complet deschis și că toate dispozitivele de blocare și siguranță sunt corect fixate.
- Trebuie să fiți conștienți de pericolele reprezentate de flăcările libere sau alte surse de căldură cum ar fi radiatoarele, șemineurile, sobele electrice și cu gaz, etc.: nu lăsați produsul în apropierea acestor surse de căldură.
- Asigurați-vă că toate sursele posibile de pericol (exemplu: cabluri, fire electrice, etc.) sunt ținute departe de copil.
- Nu lăsați produsul cu copilul în el unde există sfiori, perdele sau alte lucruri pe care copilul ar putea să se cațere sau care i-ar putea cauza sufocarea sau strangularea.

CENTURI DE SIGURANȚĂ

- Pentru a evita răniri din cauza căderii sau alunecării, când folosiți Standup cu scaunul auto, asigurați-vă că centurile de siguranță sunt corect reglate și fixate.
- CÂND SE UTILIZEAZĂ LANDOUL, ÎN AFARĂ DE TRANSPORTUL ÎN AUTOVEHICUL, ÎN SPECIAL PENTRU PERIOADELE DE SOMN FĂRĂ SUPRAVEGHERE, ÎNLĂTURAȚI ÎNTOTDEAUNA PĂRȚILE CU CENTURI ALE KITULUI AUTO SAU PUNEȚI-LE ÎN LOCAȘURILE CORESPUNZĂTOARE DE PE PARTEA ÎNFERIOARĂ A LANDOULUI, ASTFEL ÎNCÂT SĂ NU FIE LA ÎNDEMÂNA COPILULUI.

SFATURI PENTRU UTILIZARE

- Folosirea Standup cu pătuțul instalat nu trebuie să fie înțeleasă ca și alternativă la pătuțuri sau leagăne de uz domestic.
- **ATENȚIE!** Nu ridicați niciodată Standup cu pătuțul sau scaunul auto instalate.
- Operațiunile de montare, demontare și reglare trebuie să fie efectuate numai de către persoane adulte. Asigurați-vă că persoanele care utilizează produsul (dădacă, bunici, etc.) cunosc funcționarea corectă a acestuia.
- Nu efectuați operațiuni de deschidere, închidere sau demontare a produsului când copilul se află în acesta.
- Fiți foarte atenți când efectuați aceste operațiuni și copilul se află în apropiere.
- În timpul acestor operațiuni, este posibil să vă prindeți sau să vă răniți degetele.
- Când nu îl folosiți, produsul trebuie pus la loc, departe de copii. Produsul nu trebuie utilizat ca o jucărie! Nu îi permiteți copilului să se joace cu acest produs.

CONDIȚII DE GARANȚIE

- Inglesina Baby S.p.A. garantează că acest articol a fost proiectat și fabricat în deplin respect față de normele/regulamentele privind produsele, calitatea și siguranța acestora în vigoare în cadrul Comunității Europene și în Țările în care aceste produse sunt comercializate.
- Inglesina Baby S.p.A. garantează că în timpul și la încheierea procesului de producție, produsul a fost supus mai multor controale de calitate. Inglesina Baby S.p.A. garantează ca acest articol, în momentul achiziționării de la Distribuitorul Autorizat nu prezenta defecte de montaj și fabricație.
- Prezenta garanție nu anulează drepturile consumatorului

recunoscute în legislația națională în vigoare, care poate fi diferită în funcție de țara în care produsul a fost achiziționat și ale cărei cerințe, în cazul în care intră în contradicție cu clauzele prezentei garanții, prevalează asupra conținutului prezentei garanții.

- Dacă produsul prezintă defecte ale materialelor și/sau defecte de fabricație constatate în momentul achiziției sau în timpul utilizării normale, astfel cum sunt descrise în manualul de instrucțiuni respectiv, Inglesina Baby S.p.A. Recunoaște valabilitatea garanției pentru o perioadă de 24 de luni consecutive de la data achiziției.
- Garanția este valabilă doar în țara în care produsul a fost achiziționat și dacă achiziția a fost efectuată de la un Vânzător autorizat.
- Garanția recunoscută este valabilă pentru primul proprietar al articolului achiziționat.
- Garanția acoperă înlocuirea sau repararea gratuită a pieselor despre care s-a constatat că prezintă defecte de fabricație. Inglesina Baby S.p.A. își rezervă dreptul de a decide din proprie inițiativă să aplice garanția prin repararea sau înlocuirea produsului.
- Pentru a beneficia de garanție, cumpărătorul trebuie să prezinte numărul de serie al produsului și copia chitanței eliberate în momentul achiziției produsului, asigurându-se că data achiziției este ușor lizibilă.
- Garanția nu este asigurată în cazul în care:
 - produsul este utilizat în diferite scopuri care nu sunt indicate în mod expres în manualul de instrucțiuni respectiv.
 - produsul nu este utilizat în conformitate cu manualul de instrucțiuni respectiv.
 - produsul a fost reparat în centre de asistență neautorizate sau nerecunoscute de către producător.
 - produsul a fost modificat și/sau manipulat, atât în ceea ce privește partea structurii, cât și cea textilă, fără autorizația expresă a producătorului. Eventuale modificări aduse produsului scutesc Inglesina Baby S.p.A. de orice responsabilitate.
 - defectul se datorează neglijenței sau neatenției în timpul utilizării (ex. lovirea violentă a părților structurii, expunerea la substanțe chimice agresive, etc.).
 - produsul prezintă urme de uzură normală (ex. roți, părți mobile, textile) datorate utilizării normale zilnice în mod prelungit.
 - produsul a fost deteriorat, inclusiv accidental, de proprietar sau de terțe părți (de exemplu, atunci când a fost expedit într-un bagaj utilizându-se mijloacele de transport aerian sau alte mijloace de transport).
 - produsul este trimis vânzătorului pentru a beneficia de asistență fără chitanța originală și/sau fără număr de serie sau când data de achiziție indicată pe chitanță și/sau numărul de serie nu sunt ușor lizibile.
- Daunele datorate utilizării accesoriilor nelivrate și/sau neaprobate de Inglesina Baby, nu sunt acoperite de garanție.
- Inglesina Baby S.p.A. nu își asumă nicio responsabilitate pentru daune cauzate lucrurilor sau persoanelor ce derivă

din utilizarea neadecvată și/sau incorectă a produsului.

- După expirarea perioadei de garanție, Societatea noastră garantează asistența propriilor produse pe o perioadă de maxim patru (4) ani de la data punerii pe piață a acestora; după această dată va fi evaluată posibilitatea de asistență pentru fiecare caz în parte.

PIESE DE SCHIMB / ASISTENȚĂ POST-VÂNZARE

- Verificați cu regularitate dispozitivele de siguranță pentru a vă asigura de funcționarea corectă a acestora în timp. În cazul în care se prezintă probleme și/sau defecte de orice fel, utilizarea produsului este interzisă. Contactați imediat Vânzătorul Autorizat sau Serviciul de Asistență Clienți Inglesina.
- Nu utilizați piese de schimb sau accesorii care nu sunt furnizate și/sau aprobate de Inglesina Baby.

CE TREBUIE SĂ FACEȚI DACĂ AVEȚI NEVOIE DE ASISTENȚĂ

- În cazul în care aveți nevoie de asistență privind produsul, contactați imediat Distribuitorul Inglesina de la care l-ați achiziționat; asigurați-vă că aveți la îndemână "Serial Number" (Numărul de serie) corespunzător produsului pentru care aveți nevoie de asistență.
- Distribuitorul are datoria de a contacta Inglesina cu scopul de a evalua modul cel mai potrivit de intervenție în funcție de fiecare caz în parte și de a vă oferi indicațiile de care aveți nevoie.
- Serviciul de Asistență Inglesina vă stă la dispoziție cu toate informațiile necesare prin intermediul cererii scrise care poate fi completată pe site-ul web: inglesina.com - secțiunea Garanție și Asistență.

SFATURI PENTRU CURĂȚAREA ȘI ÎNTREȚINEREA PRODUSULUI

- Acest produs necesită o mentenanță regulată din partea utilizatorului.
- Nu forțați niciodată mecanismele sau componentele mobile; în caz de dubii, verificați mai întâi instrucțiunile.
- Nu strângeți produsul dacă este încă ud și nu-l lăsați în locuri umede deoarece s-ar putea forma mușeai.
- Păstrați produsul într-un loc uscat.
- Protejați produsul de agenții atmosferici, apă, ploaie sau zăpadă; de asemenea expunerea continuă și prelungită la soare ar putea cauza schimbări de culoare a textilelor.
- Curățați componentele din plastic și din metal cu o cârpă umedă sau cu un detergent delicat; nu utilizați solvenți, amoniac sau benzină.
- Uscăți atent componentele din metal după un eventual contact cu apa, pentru a preveni formarea ruginii.
- Păstrați curate toate componentele în mișcare și dacă trebuie lubrifiați-le cu un ulei delicat.

INSTRUCȚIUNI

LISTĂ COMPONENTE

fig. 1

- A Suport
- B Suport
- C Tuburi bază (2)
- D Tub central
- E Kit șuruburi de fixare

MONTAREA

- fig. 2** Introduceți unul dintre cele două tuburi de bază (C)

în locașul inferior corespunzător (A1) din suportul (A).

fig. 3 Ținând apăsat știftul (C1), împingeți tubul (C) în locaș, până când se aude un CLIC care semnalează cuplarea corectă.

fig. 4 Procedeți în același mod pentru al doilea tub de bază, introducându-l în locașul inferior opus (A2) și împingându-l până când se aude un CLIC care semnalează cuplarea corectă.

fig. 5 După aceea introduceți tubul central (D) în locașul superior corespunzător (A3) din suportul (A).

fig. 6 Třinând apăsât știftul (D1), împingeți tubul central (D) în locaș, până când se aude un CLIC care semnalează cuplarea corectă.

fig. 7 După ce ați terminat montarea celor trei tuburi pe suportul (A), treceți la poziționarea suportului (B).

fig. 8 Třinând apăsate știfturile de pe tuburile de bază și de pe tubul central, împingeți suportul (B) în locașurile corespunzătoare, până când se aud toate CLICURILE care semnalează cuplarea corectă.

ȘURUBURILE DE FIXARE

fig. 9 Pentru a finaliza montarea suportului Standup, utilizați kitul (E) din dotare.

fig. 10 Introduceți șuruburile din dotare, câte unul pe rând, în locașurile inferioare din suporturile.

Cu cheia Allen din dotare, înșurubați cele 4 șuruburi și fixați ambele tuburi de bază de suporturi.

fig. 11 După aceea introduceți cele 2 șuruburi rămase în locașurile de pe articulațiile.

Cu cheia Allen din dotare, înșurubați ambele șuruburi și fixați de suporturi și tubul central.

La terminarea operațiilor de fixare, asigurați-vă că ați utilizat toate șuruburile din dotare.

DEȘCHIDEREA ȘI ÎNCHIDEREA

fig. 12 Poziționați-vă în spatele suportului Standup și, apăsând ambele butoane (F) de pe articulațiile laterale, desfaceți partea anterioară până când se aud CLICURILE care semnalează deschiderea corectă.

fig. 13 Apăsând ambele butoane (F) de pe articulațiile laterale, țineți cu mâna suportul Standup când se închide.

fig. 14 După ce a fost închis, suportul Standup rămâne singur în picioare.

VAROVÁNÍ



• DŮLEŽITÉ - TYTO POKYNY SI POZORNĚ PROČTĚTE A USCHOVEJTE JE PRO POUŽITÍ V BUDOUCNU.

NEBUDETE-LI POSTUPOVAT PODLE TĚCHTO POKYNŮ, BEZPEČNOST VAŠEHO DÍTĚTE MŮŽE BÝT OHROŽENA.

• ODPOVÍDÁTE ZA BEZPEČNOST SVĚHO DÍTĚTE.

• UPOZORNĚNÍ! NENECHÁVEJTE DÍTĚ NIKDY BEZ DOZORU. MŮŽE TO BÝT NEBEZPEČNÉ. PŘI POUŽÍVÁNÍ VÝROBKU MU VĚNUJTE MAXIMÁLNÍ POZORNOST.

• UPOZORNĚNÍ: tento výrobek je vhodný jen pro dítě, které si neumí samo sednout.

• Używac wyłącznie dla dzieci o wadze poniżej 9 kg.

• V souladu s předpisem EN 1466 lze Standup Maxi používat s kolébkou Maxi a dětskými autosedačkami Cab 0+, Darwin Infant a Darwin Infant Recline.

• **UPOZORNĚNÍ:** používejte pouze na pevné podlaze, která je vodorovná a suchá.

• **UPOZORNĚNÍ:** nenechávejte další děti hrát si bez dozoru v blízkosti přenosného lůžka a nosné konstrukce.

• **UPOZORNĚNÍ:** nepoužívejte, jestliže je některá z částí zlomená, zkrocená nebo chybí.

BEZPEČNOST

• Pře použitím se ujistěte, že kolébka nebo autosedačka je správně připevněna ke Standup.

• **NEBEZPEČÍ PÁDU!** Pohyby dítěte můžou způsobit uklouznutí Standup. Nepokládejte jej nikdy na zvýšené plochy jako stoly, pracovní plochy, postele, atd.

• **NEBEZPEČÍ UDUŠENÍ!** Nepokládejte nikdy Standup s připevněnou kolébkou nebo autosedačkou na postele, křesla a jiné měkké povrchy: mohlo by dojít k převrácení výrobku a udušení dítěte.

• **NEBEZPEČÍ!** Použití Standup s kolébkou nebo autosedačkou na nakloněném povrchu snižuje stabilitu výrobku.

• Při použití spolu s dětskými autosedačkami Cab 0+, Darwin Infant a Darwin Infant Recline se výrobek nesmí používat při spaní dítěte.

• Jakmile položíte kolébku na podstavec Standup, odstraňte všechny přídavné matraceky.

• Než se pokusíte výrobek sestavit, ověřte, zda jeho součásti nevykazují poškození vzniklé v průběhu přepravy. Pokud ano, výrobek nemůže být používán a nesmí být v dosahu dětí.

• V zájmu bezpečnosti svého dítěte před použitím výrobků odstraňte veškeré igelitové sáčky a součásti balení a nedovolte, aby byly v dosahu novorozenců a dětí.

• Nepoužívejte výrobek, pakliže všechny jeho části nejsou správně upevněny a nastaveny.

• Nenechávejte výrobek nikdy v blízkosti schodů či schůdků.

• Nestrkejte do mechanismu prsty.

• Před použitím se ujistěte, že výrobek je úplně otevřený a že veškeré blokační a bezpečnostní zařízení je správně zapnuto.

• Berte v úvahu nebezpečí vyplývající z blízkosti otevřeného ohně či jiných zdrojů tepla jako radiátorů, krbů, elektrických či plynových kamen apod. Nestavějte produkt do blízkosti těchto zdrojů tepla.

• Ujistěte se, že veškeré možné zdroje nebezpečí (např. kabely, elektrické vedení) jsou mimo dosah dítěte.

• Nenechávejte výrobek s dítětem na místě, kde by se mohlo vyšplhat po provazech, záclonách apod. nebo kterými by se mohlo zadusit či uškrtit.

BEZPEČNOSTNÍ PÁSY

• Abyste se vyhnuli vážným ublížením v důsledku pádů a/ nebo uklouznutí, při používání Standup s autosedačkou se ujistěte, že bezpečnostní pásy jsou vždy správně zapnuté a nastavené.

• **PŘI JINÉM POUŽITÍ KOLÉBKY NEŽ PRO CESTU V AUTĚ, PŘEDEVSÍM V PŘÍPADĚ SPÁNKU DÍTĚTE BEZ DOHLEDU, VŽDY ODSTRANĚTE ČÁSTI RAMENNÍHO PÁSU AUTOMOBILOVÉ SADY, NEBO JE ULOŽTE DO PŘÍSLUŠNÝCH MÍST NA DNĚ KOLÉBKY TAK, ABY BYLY MIMO DOSAH DÍTĚTE.**

DOPORUČENÍ K UŽÍVÁNÍ

- Použití Standup s namontovanou kolébkou nenahrází domácí dětské kolébky a postýlky.
- **POZOR!** Nikdy nezvedejte Standup s namontovanou kolébkou nebo autosedačkou.
- Výrobek mohou montovat, rozepisat či nastavovat výlučně dospělé osoby. Ujistěte se, že osoby, které výrobek používají (au-pair, prarodiče apod.) vědí, jak s ním správně zacházet.
- Neotvírejte, nezavírejte a nerozebírejte výrobek, když je dítě v něm.
- Věnujte při těchto činnostech zvýšenou pozornost dítěti, pohybuje-li se poblíž.
- Při těchto operacích by mohlo dojít k uvíznutí a poranění prstů.
- Když není výrobek používán, je třeba jej uschovat tak, aby se k němu nemohly přiblížit děti. Výrobek nelze používat jako hračku! Nedovolte dítěti, aby si s tímto produktem hrálo.

PODMÍNKY ZÁRUKY

- Společnost Inglesina Baby S.p.A. zaručuje, že tento výrobek byl navržen a vyroben v souladu s obecnými pravidly/předpisy, které se vztahují ke kvalitě a bezpečnosti výrobku a které v současné době platí v zemích Evropského Společenství a v zemích komercializace.
- Společnost Inglesina Baby S.p.A. zaručuje, že v průběhu výrobního procesu a po jeho ukončení byl výrobek podroben několika kontrolám kvality. Společnost Inglesina Baby S.p.A. zaručuje, že tento výrobek při nákupu od autorizovaného prodejce byl bez vad, způsobených montáží nebo výrobou.
- Tato záruka nenarušuje práva přiznaná spotřebiteli vnitrostátními zákony v platném znění, které se mohou různit podle zemí, kde byl výrobek zakoupen. V případě rozporu s těmito záručními podmínkami platí tyto zákony.
- Jestliže se v okamžiku zakoupení nebo běžného používání projeví u výrobku vada materiálů a/nebo výrobní vada tak, jak je to popsáno v příslušném návodu k použití, firma Inglesina Baby S.p.A. uzná platnost záručních podmínek po dobu 24 po sobě jdoucích měsíců od data zakoupení.
- Záruka platí pouze v zemi, kde byl výrobek zakoupen, a za podmínky, že byl zakoupen u autorizovaného prodejce.
- Uznaná záruka platí pouze pro prvního vlastníka zakoupeného zboží.
- Záruka obnáší výměnu nebo bezplatnou opravu dílů, které se porouchají z důvodu výrobní vady. Firma Inglesina Baby S.p.A. si vyhrazuje právo rozhodnout, zda vyřídí záruku opravou nebo výměnou výrobku.
- Pro uplatnění záruky je nutno předložit sériové číslo výrobku a kopii dokladu o nákupu vystaveném v okamžiku nákupu výrobku a na kterém je jednoznačně čitelné datum nákupu.
- Tyto podmínky záruky zanikají, jestliže:
 - výrobek bude použit za jiným účelem, než je výslovně uvedeno v příslušném návodu k použití;
 - výrobek bude použit jiným způsobem, než je uvedeno v návodu k použití;
 - výrobek byl opravován v neautorizovaném a nepověřeném servisním středisku.
- výrobek podstoupil úpravy a/nebo manipulace; a to co se týče jak strukturální, tak i textilní části, které nejsou výslovně schváleny výrobcem. Eventuální změny na výrobku zbavují společnost Inglesina Baby S.p.A. jakékoliv odpovědnosti.
- vada je způsobena nedbalostí nebo nepozorností (např. silné nárazy na strukturální části, vystavení agresivním chemickým látkám, atd.).
- výrobek vykazuje běžné opotřebení (např. kola, pohyblivé části, textil), vyplývající z dlouhodobého a trvalého denního používání.
- výrobek byl byt náhodně poškozen vlastníkem či třetími osobami (např. při poslání jako zavazadlo leteckou

- dopravou či jinými dopravními prostředky);
- výrobek bude předán prodejci za účelem servisu bez originálního dokladu o nákupu a/nebo bez sériového čísla, a/nebo nebude-li na dokladu o nákupu jednoznačně čitelné datum nákupu či sériové číslo.
- Eventuální škody způsobené použitím příslušenství, které není ve vybavení a/nebo není schváleno společností Inglesina Baby, nebudou zahrnuty do podmínek naší záruky.
- Společnost Inglesina Baby S.p.A. odmítá jakoukoli odpovědnost za škody způsobené věcem či osobám, vzniknou-li tyto v důsledku nevhodného a nesprávného používání výrobku.
- Po uplynutí záruky Společnost i nadále poskytuje asistenci na své výrobky maximálně do čtyř (4) let od data uvedení samotného výrobku na trh; po uplynutí této doby bude možnost zásahu přehodnocována případ od případu.

NÁHRADNÍ DÍLY / ASISTENCE PO PRODEJI

- Pravidelně kontrolujte bezpečnostní zařízení, abyste se ujistili, že výrobek stále funguje perfektně. V případě, že narazíte na jakékoli problémy a/nebo odchylky, výrobek nepoužívejte. Kontaktujte neprodleně autorizovaného prodejce nebo klientský servis společnosti Inglesina.
- Nepoužívejte náhradní díly či příslušenství nedodané či neschválené společností Inglesina Baby.

CO DĚLAT V PŘÍPADĚ POTŘEBY ASISTENCE

- Pokud potřebujete asistenci k výrobku, obraťte se ihned na prodejce Inglesina, u kterého jste výrobek zakoupili; ujistěte se, že máte sériové číslo pro daný výrobek, který je předmětem žádosti (číslo "Serial Number" je k dispozici v Kolekci 2010).
- Úkolem prodejce je kontaktovat společnost Inglesina pro posouzení nevhodnějšího způsobu intervence pro každý jednotlivý případ a následně poskytnout příslušné indikace.
- Servisní Služba Inglesina poskytne veškeré potřebné informace na základě vyplněné písemné žádosti na příslušném formuláři, který je k dispozici na webových stránkách: inglesina.com - část Záruka a Asistence.

DOPORUČENÍ K ČIŠTĚNÍ A ÚDRŽBĚ VÝROBKU

- Tento výrobek vyžaduje, aby uživatel prováděl pravidelnou údržbu.
- Nikdy se nesazte mechanismy či jiné části dostat do pohybu násilím. Máte-li pochybnosti, přečtete si nejdříve pokyny.
- Neuschovávejte produkt, pokud je moký, a nenechávejte jej ve vlhkém prostředí, aby se na něm nerozvinula plíseň.
- Uchovávejte výrobek na suchém místě.
- Chraňte výrobek před vlivem počasí, vody, deště či sněhu. Nepřetržitě a dlouhé vystavování slunci může u mnoha materiálů způsobit změnu barvy.
- Čistěte plastové a kovové části navlhčeným hadříkem s nepříliš agresivním čisticím prostředkem. Nepoužívejte rozpouštědla, čpavek či benzin.
- Vysušte důkladně kovové části, přijdou-li do kontaktu s vodou. Zabráňte tak jejich rezivění.
- Udržujte čisté veškeré části, které se pohybují, a v případě potřeby je promažte slabým olejem.

POKYNY

SEZNAM SOUČÁSTÍ

obr. 1

- A Držák
- B Držák
- C Základní trubky (2)
- D Prostřední trubka
- E Sada přípeňovacích šroubů

MONTÁŽ

obr. 2 Vložte jednu ze dvou základních trubek (C) do příslušného dolního umístění (A1) držáku (A).

obr. 3 Držte stisknutý kolík (C1), zatlačte trubku (C) do jejího umístění, až uslyšíte CVAKNUTÍ správného připojení.

obr. 4 Postupujte stejně i u druhé trubky a zatlačte ji do protilehlého dolního umístění (A2), až uslyšíte CVAKNUTÍ správného připojení.

obr. 5 Poté vložte prostřední trubku (D) do příslušného horního umístění (A3) držáku (A).

obr. 6 Držte stisknutý kolík (D1), zatlačte prostřední trubku (D) do jejího umístění, až uslyšíte CVAKNUTÍ správného připojení.

obr. 7 Po dokončení montáže tří trubek na držáku (A), pokračujte s umístěním držáku (B).

obr. 8 Držte stisknuté kolíky na základních trubkách i na

prostřední trubce, zatlačte držák (B) do příslušných umístění tak, až uslyšíte všechna CVAKNUTÍ správného připojení.

PŘIPEŇOVACÍ ŠROUBY

obr. 9 Chcete-li dokončit montáž systému Standup, použijte dodanou sadu (E).

obr. 10 Vložte dodané šrouby, jeden po druhém, do spodních sedel držáku.

Přiloženým imbusovým klíčem zašroubujte 4 šrouby a obě základní trubky upevněte k držákům.

obr. 11 Potom zasuňte 2 zbývající šrouby do sedel na kloubu.

Přiloženým imbusovým klíčem utáhněte oba šrouby a připevněte také prostřední trubku k držákům

Po připevnění se ujistěte, že jste použili všechny dodané šrouby.

OTEVŘENÍ A ZAVŘENÍ

obr. 12 Postavte se za Standup, stiskněte obě tlačítka (F) na postranních kloubech a rozevřete přední část od sebe, až uslyšíte CVAKNUTÍ správného otevření.

obr. 13 Za stisknutí obou tlačítek (F) na bočních kloubech Standup zavřete.

obr. 14 Po zavření stojí systém Standup sám.

UYARI



• ÖNEMLİ - DİKKATLİ BİR ŞEKİLDE OKUYUNUZ VE GELECEKTE BAŞVURMAK ÜZERE SAKLAYINIZ.

TÜM TALİMATLARA UYMAMAK ÇOCUĞUNUZUN GÜVENLİĞİNİ TEHLİKEYE SOKABİLİR.

• ÇOCUĞUNUZUN GÜVENLİĞİ SIZIN SORUMLULUĞUNUZDUR.

• DİKKAT! ÇOCUĞU ASLA YALNIZ BIRAKMAYINIZ: TEHLİKELİ OLABİLİR. ÜRÜNÜ KULLANIRKEN DAIMA ÇOCUĞU GÖZ ÖNÜNDE BULUNDURUNUZ.

• DİKKAT: bu ürün, tek başına oturabilecek seviyede olmayan bir bebek için uygundur.

• Sadece ağırlığı 9 kg'dan daha az olan çocuklarla kullanınız.
• EN 1466 standardına göre Standup Maxi, Maxi beşik ve Cab 0+, Darwin Infant ve Darwin Infant Recline araç koltukları ile kullanılabilir.

• DİKKAT: yalnızca yatay, düz ve kuru durumdaki sert bir zemin üzerinde kullanın.

• DİKKAT: diğer çocukların bebe port ve sehpa yakınında gözetimsiz biçimde oynamasına izin vermeyin.

• DİKKAT: sehpanın herhangi bir parçası kırık, yırtık veya eskik ise kullanmayın.

GÜVENLİK

• Ürünü kullanmadan önce, bebe portun veya oto bebek koltuğunun, sehpa üzerine sağlam biçimde tutturulmuş olmasına güvence altına alın.

• **DÜŞME TEHLİKESİ!** Çocuğunuzun hareketleri Standup'ın kaymasına sebep olabilir. Asla masa, tezgah, yatak gibi yüksek yüzeylerin üzerine koymayınız.

• **BOĞULMA TEHLİKESİ!** Üzerinde bebe port veya oto bebek koltuğu takılmış durumdaki Sehpayı hiçbir zaman, koltuk veya benzeri yumuşak yüzeylerin üzerine koymayın: Devriliş ters dönerek çocuğın boğulmasına neden olabilir.

• **TEHLİKE!** Üzerinde bebe port veya oto bebek koltuğu takılmış durumdaki Sehpanın, eğimli yüzeylerde kullanılması, ürünün dengesini azaltır.

• Ürün, Cab 0+, Darwin Infant ve Darwin Infant Recline araç koltukları ile kullanıldığında, bebeği uyutmak için kullanılmamalıdır.

• Beşik Standup olarak kullanıldığında ek oği minderini çıkarınız.

• Montajdan önce, taşıma sırasında ürüne ve parçalarına hasar gelip gelmediğini kontrol ediniz. Eğer hasar var ise, ürünü kullanmayınız ve çocuktan uzak tutunuz.

• Ürünü kullanmadan evvel, çocuğunuzun güvenliği için, ambalajdan çıkan tüm plastik parçaları ve benzeri elemanları kaldırınız ve her durumda yeni doğan bebekler ve çocuklardan uzak tutunuz.

• Tüm parçalar tamamen ayarlanıp kilitlemedikçe ürünü

kullanmayınız.

- Ürünü asla merdiven ve basamaklara yakın koymayınız.
- Mekanizma içine parmaklarınızı sokmayınız.
- Kullanmadan evvel ürünü tamamen açınız ve tüm kilit ve güvenli aygıtların tam çalıştığından emin olunuz.
- Radyatör, şömine, elektrikli ve gaz sobaları vs gibi ısı kaynakları veya açık alevlerden uzak durunuz. Ürünü bu ısı kaynaklarına yakın bırakmayınız.
- Kablolar, elektrik telleri vs den çocuğu uzak tutarak tüm olası riskleri bertaraf ediniz.
- İp, perde veya diğer nesnelere kullanılarak, çocuğu oturtmuş halde asla bırakmayınız, çocuk tek başına tırmanma ve boğulma tehlikesi geçirebilir.

EMNİYET KEMERLERİ

- Düşme ve/veya kayma nedeniyle meydana gelebilecek ciddi kazaları önlemek için, Sehpanın oto bebek koltuğuyla birlikte kullanılması sırasında her zaman, emniyet kemerlerinin takılması ve doğru ayarlanmış durumda olmasını güvence altına alın.
- BEŞİĞİN ARABA İÇERİSİNDE SEYAHAT DIŞINDA KULLANILMASI DURUMUNDA, BİLHASSA GÖZETİMSİZ UYKU SÜRELERİNDE, DAİMA ARABAYA BAĞLAMA KİTİ PARÇALAKARINI SÖKÜN VEYA BUNLARI BEBEĞİN KENDİLERİNE ULAŞAMAYACAĞI ŞEKİLDE BEŞİĞİN ALTINDAKİ YUVALARINA YERLEŞTİRİN.

KULLANIM İPUÇLARI

- Standup'ın beşik monte edilmiş hali, ev kullanımı amaçlı beşik veya yatakların yerini tutmaz.
- **İKAZ!** Bebe port veya oto bebek koltuğu takılmış durumdaki Sehpayı hiçbir zaman yerinden kaldırmayın.
- Montaj, söküm ve ayar işlemleri sadece yetişkinler tarafından yapılmalıdır. Ürünü kullanan kişinin (bebek bakıcısı, büyükanne vs) doğru şekilde yaptığından emin olunuz.
- Bebek ürün üzerindeyken açmayınız, kapamayınız veya herhangi bir şey sökmezsiniz.
- Yanınızda çocuk varken de bu işlemleri yaparken özellikle dikkatli olunuz.
- Bu işlemler sırasında parmağınızı sıkışabilir ve kesilebilir.
- Ürün kullanılmadığı zaman, çocukların erişemeyeceği bir yerde saklanmalıdır. Ürün bir oyuncak olarak kullanılmayacaktır! Çocuğa bu ürünle oynamasına izin vermezsiniz.

GARANTİ KOŞULLARI

- Inglesina Baby S.p.A., Avrupa Birliği ve ticaret yaptığı Ülkelerde güncel olarak yürürlükte olan ürün ve kalite ve genel güvenlik normları/kurallarına göre tasarlanan ve üretilen her ürünü garanti eder.
- İnglesina Baby S.p.A., üretim sürecinde ve süreç sonunda her ürünün çeşitli kalite kontrollerine tabi tutulduğunu garanti eder. İnglesina Baby S.p.A., satınalma anında Yetkili Satıcı nezdinde bulunan her ürünün montaj ve üretim hatasından yoksun olduğunu garanti eder.
- Bu garanti, ürünün satın alındığı ülkeye göre değişiklik gösteren ve aksi durumda yönergeleri bu garantinin içeriğinde geçerli olan yürürlükteki ulusal mevzuatlarla tüketiciye tanınan hakları olumsuz etkilemez.
- Üründe satın alma anında veya ilgili talimatlar kılavuzunda açıklandığı gibi normal kullanım sırasında malzeme ve/veya üretim hatası ortaya çıkması halinde Inglesina Baby S.p.A. satın alındığı tarihten itibaren 24 ay boyunca garanti koşullarının geçerliliğini tanır.
- Garanti, sadece ürünün satın alındığı ülkede ve yetkili Satıcıdan satın alınması durumunda geçerlidir.
- Tanınan garantinin geçerliliği ürünü satın alan ilk sahibi içinidir.

- Garanti, üretim hatası kaynaklı kusur görülen parçaların ücretsiz olarak değiştirilmesini ya da onarımını kapsamaktadır. Inglesina Baby S.p.A., garanti uygulamasını kendi takdirine bağlı olarak ürün onarımı veya değiştirilmesi yoluyla yapmaya karar verme hakkını saklı tutar.
- Garantiden yararlanmak için ürünün seri numarasının belirtilmesi ve okunaklı olarak satın alma tarihinin olduğu kontrol edilerek satın alma sırasında verilen fişin kopyasının sunulması gerekmektedir.
- Bu garanti koşulları şu hallerde düşer:
 - Ürün, ilgili talimat kılavuzunda açıkça belirtilmeyen farklı kullanım amaçlarına göre kullanıldığına.
 - İlgili talimatlar kılavuzunda öngörülenler.
 - Ürünün yetkili ve anlaşmalı olmayan servis merkezlerinde onarıma tabi tutulması.
 - Ürünün, üretici tarafından açıkça izin verilmeden gerek yapısal kısımlarında gerekse kumaş kısımlarında değişiklik ve/veya kurcalanmaya maruz kalması. Ürünlerdeki olası bir değişiklik durumunda Inglesina Baby S.p.A. herhangi bir sorumluluk kabul etmez.
 - Kullanımdaki ihmal veya dikkatsiz nedeniyle meydana gelen kusur (örn. yapısal parçaların şiddetli çarpmaya uğraması, sert kimyasallara maruz kalması, vb.).
 - Üründe uzun süreli ve sürekli günlük kullanımdan kaynaklanan normal aşınma olduğunda (örn. tekerlekler, hareketli parçalar, kumaşlar).
 - Ürünün sahibi veya başka kişiler tarafından zarara uğraması (örneğin uçak veya başka ulaşım araçlarında bagaj olarak verilmesi).
 - Ürün, yardım için orijinal satın alma belgesinin olmadan ve/veya seri numarası olmadan veyahut fişteki satın alma tarihi ve/veya seri numarası açıkça okunaklı olmayan halde satıcıya gönderildiğinde.
- Inglesina Baby tarafından tedarik edilmemiş ve/veya onaylanmamış aksesuar kullanımından kaynaklanan herhangi bir hasar olması durumunda garanti koşulları kapsamında olmayacaktır.
- Inglesina Baby S.p.A. ürünün uygunsuz ve / veya yanlış kullanımdan dolayı eşya veya kişilerde meydana gelen zararlardan sorumlu tutulamaz.
- Garanti süresinin bitiminden sonra Şirket, ücretli olarak kendi ürünleri ile ilgili bu ürünlerin piyasaya sunulmasından itibaren en fazla (4) yıla kadar teknik servis sunacaktır, bu süre geçtikten sonra duruma göre değerlendirilme alınacaktır.

YEDEK PARÇA / SATIŞ SONRASI DESTEK

- Zamanla ürünün mükemmel fonksiyonunu sağlamak için düzenli olarak tüm emniyet aygıtlarını kontrol ediniz. Her türlü problem ve/veya arıza durumunda ürün kesinlikle kullanılmamalıdır. Böyle bir durumda derhal Inglesina Müşteri Hizmetleri ile veya yetkili satıcınıza irtibata geçiniz.
- İnglesina Baby tarafından onaylanmamış veya verilmeyen başka yedek parça veya aksesuarları kullanmayınız.

SERVİSE İHTİYAÇ DUYULDUĞUNDA YAPILMAMASI GEREKENLER

- Ürün için servise ihtiyaç duyulduğunda, talep konusu olan ürünün "Seri Numarası"nı hazır bulundurarak, derhal satın alındığı Inglesina Satış Noktası ile temas kurun.
- Satış Noktasının görevi, her durum için en uygun müdahale şeklini değerlendirmek amacıyla Inglesina şirketi ile iletişimi kurmak ve ardından gerekli talimatları sağlamaktır.
- Bununla beraber Inglesina Servis Merkezi, inglesina.com adresinde Garanti ve Servis bölümünde bulunan form doldurularak yazılı olarak talep edilmesi halinde, gerekli her türlü bilgiyi vermek için hizmetinizdedir.

ÜRÜNÜ TEMİZLEME VE BAKIM İPUÇLARI

- Bu ürün kullanıcı tarafından düzenli bir bakım gerektirir.

- Mekanizmaları veya hareketli parçaları asla zorlamayınız; şüphe halinde önce kullanım talimatlarına bakınız.
- Ürün ıslaksa o şekilde kaldırıp saklamayınız ve rutubetli ortamda bırakmayınız aksi takdirde küflenebilir.
- Ürünü kuru bir yerde saklayınız.
- Ürünü yağmur veya kardan koruyunuz; bundan başka güneşte devamlı ve uzun süre kalması renk solmasına sebep

olabilir.

- Plastik ve metal parçaları ıslak bir kumaş veya hafif deterjanla temizleyiniz; kimyasal maddeler, amonyak veya benzin kullanmayınız.
- Pas oluşmaması için suyla ıslanmışsa metal parçaları iyice kurulayınız.
- Tüm parçaları temiz tutunuz ve gerekirse hafif yağlayınız.

TALİMATLAR

PARÇA LİSTESİ

Şekil 1

- A Destek
- B Destek
- C Taban boruları (2)
- D Orta boru
- E Sabitleme vidaları takımı

MONTAJ

Şekil 2 İki taban borusundan (C) birini destek elemanının (A) alt yuvasına (A1) takın.

Şekil 3 Pimi (C1) basılı tutarak, boruyu (C) doğru şekilde takıldığını onaylayan KLİK sesini duyana kadar yuvaya itin.

Şekil 4 İkinci taban borusunu da aynı şekilde karşı alt yuvaya (A2) takın ve doğru şekilde takıldığını onaylayan KLİK sesini duyana kadar yuvaya itin.

Şekil 5 Ardından orta boruyu (D) destek elemanının (A) üst yuvasına (A3) takın.

Şekil 6 Pimi (D1) basılı tutarak, orta boruyu (D) doğru şekilde takıldığını onaylayan KLİK sesini duyana kadar yuvaya itin.

Şekil 7 Üç boru da destek elemanı (A) üzerine takıldıktan sonra destek elemanını (B) yerleştirin.

Şekil 8 Taban boruları ve orta boru üzerindeki pimleri basılı tutarak, destek elemanını (B) doğru şekilde takıldığını onaylayan KLİK sesini duyana kadar karşılık gelen yuvalara itin.

SABİTLEME VİDALARI

Şekil 9 Standup parçasının montajını tamamlamak için, ürün ile birlikte verilen kiti (E) kullanın.

Şekil 10 Ürün ile birlikte gelen vidaları birer birer destek elemanlarının alt yuvalarına takın.

Ürün ile birlikte tedarik edilen İngiliz anahtarları ile 4 adet vidayı takın ve her iki taban borusunu destek elemanına sabitleyin.

Şekil 11 Ardından kalan 2 adet vidayı birleşme yerlerine takın.

Ürün ile birlikte tedarik edilen İngiliz anahtarları ile her iki vidayı takın ve orta taban borusunu da destek elemanlarına sabitleyin.

Sabitleme işlemleri bittiğinde, ürün ile birlikte gelen tüm vidaları kullandığınızdan emin olun.

AÇMA VE KAPAMA

Şekil 12 Standup ürününün arkasına geçin ve yan birleşme yerlerindeki iki düğmeyi de (F) basılı tutarak doğru açıldığını onaylayan KLİK sesini duyana kadar ön kısmı iki yana açın.

Şekil 13 Yan birleşme yerlerindeki her iki düğmeye de (F) basarak Standup ürününü kapatın.

Şekil 14 Kapandıktan sonra Standup tek başına ayakta kalır.



IT **REGISTRA IL TUO PRODOTTO**

Fallo oggi stesso, **per la sicurezza del tuo bambino.**

È un'operazione semplice e veloce, è sufficiente connettersi al sito inglesina.com per portarla a termine.

Registrare il prodotto è **IMPORTANTE** perchè ci darà la possibilità di contattarti per notizie rilevanti circa la sicurezza e la funzionalità del tuo prodotto.

EN **REGISTER YOUR PRODUCT**

Do it now, **for your baby's safety.**

It is an easy and fast operation, just visit the website inglesina.com to do it.

To register the product is **IMPORTANT** because it provides us with the possibility to contact you for important information about safety and functionality of your product.

Inglesina

L'Inglesina Baby S.p.A.

Via Lago Maggiore, 22/26 - 36077 Altavilla Vicentina - Vicenza - Italy

Tel. +39 0444 392 200 - Fax +39 0444 392 250

inglesina.com - info@inglesina.com