

LIT LODGE

REPLACEMENT VOLONTAIRE DE LA MOUSTIQUAIRE

Inglesina annonce le remplacement volontaire de la moustiquaire des lits Lodge produits de décembre 2019 à décembre 2021. Cette moustiquaire est un accessoire textile, présent à l'intérieur du carton d'emballage du lit.

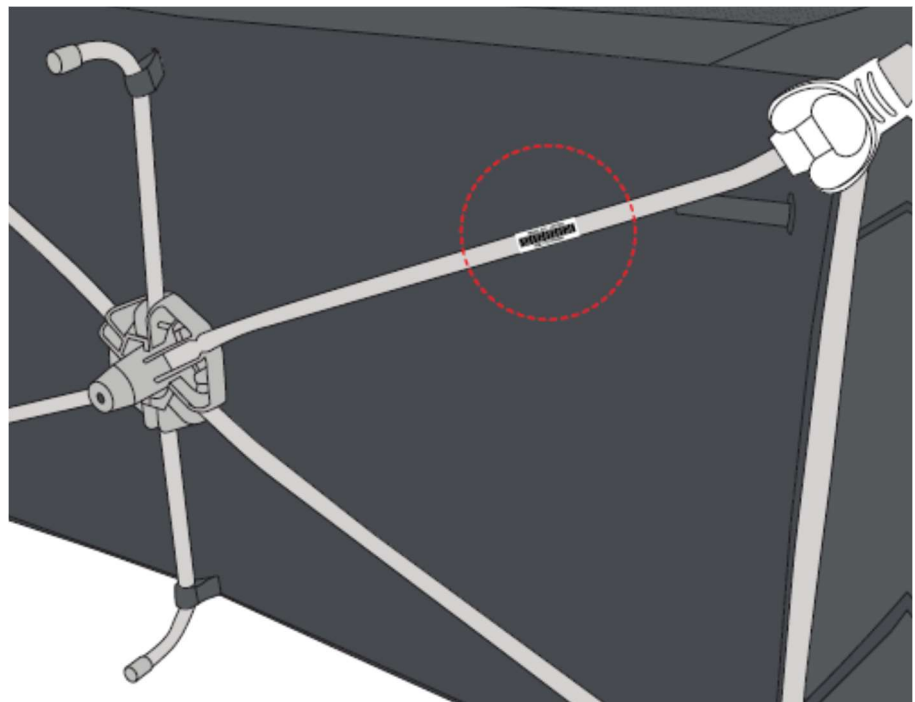
Pendant l'exécution d'un test de conformité à la norme EN 716-1:2017/AC:2019, on a détachée l'étiquette de la moustiquaire. **Lors d'une utilisation normale du produit, la possibilité que l'enfant atteigne et détache cette étiquette est faible, mais si cela arrive, en cas d'ingestion, cela pourrait présenter un risque d'étouffement pour l'enfant.**

À ce jour, Inglesina n'a reçu aucun rapport d'accidents de ce type du marché.

Nous avons testé autres moustiquaires appartenant aux mêmes lots de production, obtenant une conformité totale à la norme ; cependant, par mesure de précaution, **nous invitons tous les détenteurs d'une moustiquaire pour lit Lodge dont le numéro de série va de 17Z41900005 à 17Z42101850 à contacter notre Service Client afin de recevoir gratuitement une moustiquaire de remplacement.**

Le Service Client peut être contacté à travers la section NOUS CONTACTER sur le site www.inglesina.fr.

Le numéro de série se trouve sur une étiquette adhésive placée sur un axe de la base du lit et également à l'extérieur du carton d'emballage.



Nous nous excusons pour tout inconvénient et vous remercions de votre coopération.